

**FIRST
EDITION**



Union Special[®]
INDUSTRIAL SEWING EQUIPMENT

CATALOG NO. 249

STYLES

51300 BA

51300 BD

51300 CA

51300 CC

51300 CD

**BOBBINLESS DOUBLE LOCKED-STITCH
MACHINE WITH CONTROLLED BACK
TACKING MECHANISM**

**CATALOG
NO. 249**

INSTRUCTIONS FOR ADJUSTING AND OPERATING

LIST OF PARTS

CLASS 51300

STYLES

51300 BA

51300 BD

51300 CA

51300 CC

51300 CD

The parts listed in this catalog are furnished at list prices for repairs only.

Printed by

Union Special **MASCHINENFABRIK** G.M.
I. H. **STUTT GART-W SCHWABSTRASSE 33**

Edition - June 1967

UNION SPECIAL MASCHINENFABRIK GMBH
JUSTIERANLEITUNG
KLASSE 51300 BA, 51300 BD, 51300 CA,
51300 CC und 51300 CD

UNION SPECIAL MASCHINENFABRIK GMBH
ADJUSTING INSTRUCTIONS
CLASSES 51300 BA, 51300 BD, 51300 CA,
51300 CC and 51300 CD

BESCHREIBUNG DER MASCHINEN

- 51300 BA Hochtourige, vor- und rückwärts-nähende 1-Nadel-Doppelkettenstich-Nähmaschine, mit Handhebel zum Umschalten auf Rückwärtstransport, Ölrücklaufpumpe, Doppelscheiben-Fadenaufnehmer.
Zum Nähen oder Säumen von Kleidern, Schürzen, Hemden und ähnlichen Näharbeiten an leichten Stoffen, bei denen Nahtverriegelung notwendig ist.
- 51300 BD Wie 51300 BA, aber zum Nähen und Säumen von Kleidern, Anzügen, Handtüchern, Vorhängen und ähnlichen Näharbeiten an mittleren Stoffen.
- 51300 CA Wie 51300 BA, aber zum Nähen oder Säumen von "Wash and Wear" und sonstige Stoffe, die zum Kräuseln neigen, wenn Nahtverriegelung notwendig ist, oder scharfe Ecken genäht werden müssen.
- 51300 CC Zum Nähen u. Säumen von Kleidern, Röcken, Hemden, Handtüchern, Betttüchern, Vorhängen u. ähnlichen Näharbeiten aus leichtem bis mittelschwerem gewobenen Material, wo Rückwärtstransport zum Verriegeln notwendig ist. Rückwärtstransport durch Kniehebel, schmaler Transport und Druckerfuß.
- 51300 CD Zum Nähen von Hosen, Herrenanzügen, Damenkleidern und Röcken, zum Säumen von Hemden, Handtüchern u. ähnlichen Näharbeiten aus leichtem bis mittelschwerem gewobenen Material, wo Rückwärtstransport zum Verriegeln notwendig ist. Rückwärtstransport durch Kniehebel, schmaler Transport und Druckerfuß.

NADELTYPE 130 GHS

- Öl- und Einfädelanleitung Zchg.Nr. 21390-M
- Anleitung für Ölwanne- u. Filtermontage Zchg.Nr. 18827-Q
- Anleitung für Kniehebelmontage Zchg.Nr. 21278-N
- Anleitung für Fadenständermontage Zchg.Nr. 15384-0
- Aufstellungsanleitung für Nähtisch Zchg.Nr. 21678-Q
- Aufstellungsanleitung für Pedestal Zchg.Nr. 21679-Q
- Anleitung für Transportumschaltung durch Fußpedal (Rohrgestell) Zchg.Nr. 21701-0
- Anleitung für Transportumschaltung durch Fußpedal (Pedestal) Zchg.Nr. 21677-0
- Greiferabstandslehre Teil Nr. 21225-7/64"
- Transporteinstellehre Teil Nr. G 21227 L

DREHRICHTUNG DER MASCHINE ZUM PLATZ DER NÄHERIN

DESCRIPTION OF MACHINE

- 51300 BA Streamlined, high speed, bobbinless, one-needle double locked stitch machine with reverse feed mechanism, hand lever controlled.
For seaming light to medium materials which require back tacking or for sewing sharp corners.
- 51300 BD Same as style 51300 BA, but for seaming medium weight material.
- 51300 CA Same as style 51300 BA, but for seaming of wash and wear materials and pucker-free seams on difficult to handle materials.
- 51300 CC For seaming and for hemming dresses, skirts, shirts, towels, sheets, curtains and similar operations on light to medium weight woven material where controlled back-tacking is required. Back-tacking knee press controlled. Small presser foot and feeding parts.
- 51300 CD For seaming pants, dresses, skirts; for hemming shirts, towels curtains and similar operations on medium weight woven materials where controlled back-tacking is required. Back-tacking knee press controlled. Medium with presser foot and feeding parts.

NEEDLE TYPE 130 GHS

- Oiling and threading diagram Drawing No. 21390-M
- Assembling instruction for the oilpan and the filter Drawing No. 18827-Q
- Assembling instruction for the knee press Drawing No. 21278-N
- Assembling instruction for the thread stand Drawing No. 15384-0
- Instruction for the table board Drawing No. 21678-Q
- Instruction for the pedestal Drawing No. 21679-Q
- Instruction for reverse feed device treadle controlled (table board) Drawing No. 21371-0
- Instruction for reverse feed device treadle controlled (pedestal) Drawing No. 21677-0
- Looper gauge Part No. 21225-7/64"
- Feed mechanism adjusting gauge Part No. G 21227 L

OPERATING DIRECTION TO THE OPERATOR

NADELHEBEL-LAGERBOLZEN*

Prüfe die Lage des Nadelhebel-Lagerbolzens wegen der Lage der Ölnute. Der Bolzenkopf ist mit einem Pfeil und dem Wort "Up" gekennzeichnet. Dieser Bolzen hat seine richtige Lage, wenn der Pfeil senkrecht nach oben zeigt. Prüfe ebenfalls die Lage der im Inneren des Gehäusearmes befindlichen Ölrinne, die der Ölzufuhr zum Lagerbolzen dient. Die Rinne muß schräg nach unten führen, so daß das Abtropfende gerade über der Nute der hinteren Nadelhebelbuchse die Innenwand des Gehäusearmes berührt.

SCHMIERUNG

Die Maschine wird vom Werk ohne Öl geliefert. Bevor sie zum Einsatz gebracht wird, muß die Ölkammer gefüllt werden. Hierzu wird das von uns mitgelieferte "Mobile DTE Oil Medium" oder ein gleichwertiges Öl verwendet.

Beim Füllen des Behälters und bei jeder Inbetriebnahme der Maschine ist darauf zu achten, daß der Ölspiegel im Schauglas zwischen den beiden roten Strichen liegt. Ist dies nicht der Fall, muß entsprechend Öl nachgefüllt werden.

Öle alle Lager und lasse die Maschine 1 Minute langsam laufen, damit die Dochte Zeit haben, das Öl zu den Lagern zu bringen. Wiederhole das Ölen und lasse die Maschine ca. 5 Minuten mit erhöhter Tourenzahl laufen. Überprüfe das gesamte Ölsystem und wische etwaige Ölreste ab. Unter normalen Betriebsbedingungen muß das Öl einmal im Jahr vollständig abgelassen und durch neues ersetzt werden. Die Einfüllöffnung ist oben auf dem Maschinenarm, die Ölablaßschraube befindet sich unter dem Handrad.

EINSETZEN DER NADEL

Setze eine neue Nadel der entsprechenden Type und Stärke bis zum Anschlag in die Nadelstange ein.

Für die Klasse 51300 BA die Type 130 GHS-032
Für die Klasse 51300 BD die Type 130 GHS-036
Für die Klasse 51300 CA die Type 130 GHS-032
Für die Klasse 51300 CC die Type 130 GHS-032
Für die Klasse 51300 CD die Type 130 GHS-036

Bei dünnen Stoffen kann auch Nadeltype 130 GS und bei starker Nadelerwärmung Nadeltype 128 GLS verwendet werden.

Lieferbare Stärken:

130 GHS-032, 036, 040, 044, 049, 054.
130 GS -032, 036, 040, 044, 049, 054, 060.
128 GLS-036, 040, 044, 049.

Zur Überprüfung, ob die Nadel zentrisch in das Stichloch einsteht, setze den Stichplattenträger mit Distanzplatte und Stichplatte auf das Gehäuse. Entferne diese Teile wieder zum Einsetzen des Greifers und zur Anbringung der Lehre für die Transport-einstellung.

NEEDLE LEVER STUD

Check the location of the needle lever stud with respect to the oil groove. The head of the needle lever stud is marked with an arrow and the word "up". These studs are set correctly when the arrow points vertically up. Also, check the position of the oil tube inside the arm casting which lubricates the needle lever stud. Make sure that it is tilted downwards and that its delivery end contacts the wall of the bed casting just above the notch in the needle lever thrust collar. Do not allow the oil tube to rest on the needle lever.

LUBRICATION

Clean the machine thoroughly. Fill oiling system to first red line of the oil sight gauge in front of the machine and oil all bearings. Run machine slowly for a minute to allow the oil wicks to carry the oil to the bearings. Then, repeat the oiling and run the machine at higher speed. Inspect oiling system for leaks. Wipe out surplus oil, particularly around the take-up.

CAUTION! Oil has been drained from the main reservoir before shipment, so the reservoir must be filled to the proper level as indicated on oil gauge before beginning to operate.

RECOMMENDED OIL

Use a straight mineral oil of a Saybolt viscosity of 200 to 250 seconds at 100° Fahrenheit in the main reservoir. This is equivalent to Union Special specification No. 83. Fill main oil reservoir at opening in upper crank chamber cover and check oil level at gauge. Oil is at maximum level between two red lines on sight gauge on front of machine.

CAUTION! It is important that these machines not be over filled.

It is recommended that a new machine, or one that has been out of service for an extended period be lubricated as follows: Remove the head cover, clean out lint and directly oil the needle bar link and the needle bar.

All bearings, looper rocker, eccentrics and all other parts that have oil wicks touching them. Replace head cover as no further hand oiling will be required.

Run machine slowly for several minutes to distribute oil to the various parts. Oil may be drained from main reservoir by removing plug screw located below the handwheel in the main frame.

NEEDLE

Put in a new needle of proper type and size.

For Class 51300 BA Type 130 GHS-032
For Class 51300 BD Type 130 GHS-036
For Class 51300 CA Type 130 GHS-032
For Class 51300 CC Type 130 GHS-032
For Class 51300 CD Type 130 GHS-036

On light weight material it is suitable to the Needle Type 130 GS and if extreme Needle Heating appears use Needle 128 GLS.

Available Sizes:

130 GHS-032, 036, 040, 044, 049, 054.
130 GS -032, 036, 040, 044, 049, 054, 060.
128 GLS-036, 040, 044, 049.

Place throat plate support and throat plate support shim on the bed for checking that the needle enters the throat plate slot in the middle. Then, remove these parts for adjusting the looper and placing the gauge for the feed mechanism.

Der Transportmechanismus wird in der Montage nach Lehre G 21227 L eingestellt. Zur Kulisseneinstellung löse die Mutter (A, Fig.1). (ACHTUNG! MUTTER HAT LINKSGEWINDE). Stelle Bolzen (B) mittels Stellschraube (C) im Achskopf (D) so ein, daß der Stift (E) der Lehre in die Bohrung (F) des Kulissenantriebsbolzens einrastet, wenn der obere Kulissensteil in seiner äußersten Stellung in Richtung zur Nadel steht. Ziehe die Mutter (A) wieder gut an. Löse Pratzschraube (H); lege Paßstück (V) in die Kulissee (G) und stelle den Kulissenstein gegen das Paßstück (V); schwenke den Hebel (I), bis der Schraubenkopf (K) am Anschlag (L) der Lehre anliegt; ziehe die Pratzschraube (H) wieder gut an. Nun stelle den Anschlag (M) gegen den Hebel (N).

The feed mechanism is set in the assembling department by using gauge G 21227 L. To adjust rocker "G" loosen nut (A, Fig.1). (CAUTION! NUT HAS LEFT THREAD). Place the feed crank stud (B) in the main shaft slot (D) by the regulating screw (C) so, that the pin (E) of the gauge fits into the hole (F) of the feed rocker shaft, when the upper part of the segment of the rocker (G) is in its end position to the needle. Tighten nut (A). Loosen screw (H); place distance gauge (V) in the segment of the rocker (G) and press the sliding block against the distance gauge (V). Move lever (I) until the head of the screw (K) contacts the stop (L) of the gauge. Tighten screw (H). Then set stop ring (M) against lever (N).

Für die Einstellung des Rückwärtsstiches setze Paßstück (R) in die Kulissee ein. Schwenke den Kulissenstein mittels Umschalthebel (O) gegen das Paßstück (R) und stelle den Anschlag (P) gegen den Hebel (N).

For the adjustment of reverse feed place distance gauge (R) in the segment of the rocker (G). Move the sliding block by the hand lever (O) against the distance gauge (R) and set the stop ring (P) against the lever (N).

Nach dieser Einstellung müssen Vor- und Rückwärtsstich etwa 3 mm und gleich lang sein. Zur Korrektur verstelle Anschlag (M).

After this adjustment the stitch length should be about 3 mm = 8,5 stitches/inch in both directions. For correction reset stop ring (M).

ACHTUNG! BEACHTE, DAB BEI GRÖBTEM KULISSEN-AUSSCHLAG 0,7 mm FREIGÄNGIGKEIT ZUM GEHÄUSEBODEN VORHANDEN IST. (Q, Fig.1).

CAUTION! BE SURE THAT THERE IS 1/32 INCH SPACE BETWEEN THE SEGMENT (G) AND THE BED AT THE LARGEST STITCH LENGTH (Q, Fig.1).

Wird eine größere Vorwärtsstichlänge als 3 mm verlangt, so ist diese durch Verstellen des Anschlages (M) nach unten zu erreichen.

If a larger stitch length than 8,5 stitches/inch is needed, readjust stop ring (M) downwards.

Die Stichlängeneinstellung wird immer im Achskopf (D), nach Lösen der Mutter (A), durch die Stellschraube (C) mit Schraubenzieher durch das Tischplattenloch vorgenommen.

Der Umschalthebel (O) wird durch die Pratzschraube im Hebel (N) eingestellt. Beim Rückwärtsstich soll er waagrecht, etwa 1 cm über der Tischplatte, stehen.

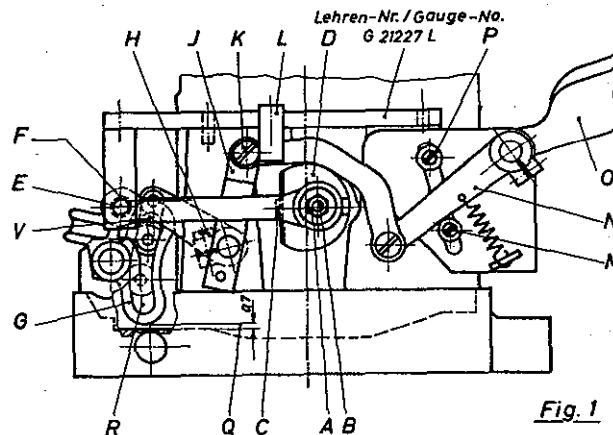


Fig.1

All other stitch length changes must be made by the stitch regulating screw (C) after loosening the nut (A) of the feed crank stud (B).

The hand lever (O) can be set by the screw in the lever (N). The lever (O) is set correctly when, at reverse feed, its top side is about 3/8" above the table board.

Stelle zunächst den größtmöglichen Kulissen-
ausschlag mittels Stellschraube (C) nach
Lösen der Mutter (A) ein (Fig.2). (ACHTUNG!
MUTTER HAT LINKSGEWINDE). Hierbei soll das
Maß vom Bolzenkopf (B) bis Achskopfaußen-
kante (D) 7,1 mm betragen (Fig.3). Da der
Ausschlag der Kulisse (G) vom Gehäuseboden
begrenzt wird, beachte, daß die Freigängig-
keit (Q) nicht weniger als 0,7 mm beträgt
(Fig.2).

Zur Einstellung des Kulissensteines bringe
die Kulisse (G) mit ihrem oberen Teil in
ihre äußerste Stellung in Richtung zur
Nadel. Löse Pratzschraube (H); lege einen
Bolzen von 6,3 mm ϕ (evtl. einen Bohrer
von 6,3 mm ϕ) zwischen Kulissenstein und
obere Kulissennute und beachte, daß der
Kulissenstein am Bolzen anliegt. Stelle
den Hebel (I) so ein, daß das Maß vom
Schraubenkopf (K) bis Welle (S) 105 mm
beträgt (Fig.2). Ziehe Pratzschraube (H)
gut an. Nun stelle den Anschlag (M) gegen
den Hebel (N).

Für die Einstellung des Rückwärtsstiches
lege einen Bolzen von 7,8 mm ϕ zwischen
den Kulissenstein und untere Kulissennute.
Schwenke den Kulissenstein mittels
Betätigungshebel (O) gegen den Bolzen
7,8 mm ϕ und stelle den Anschlag (P)
gegen den Hebel (N).

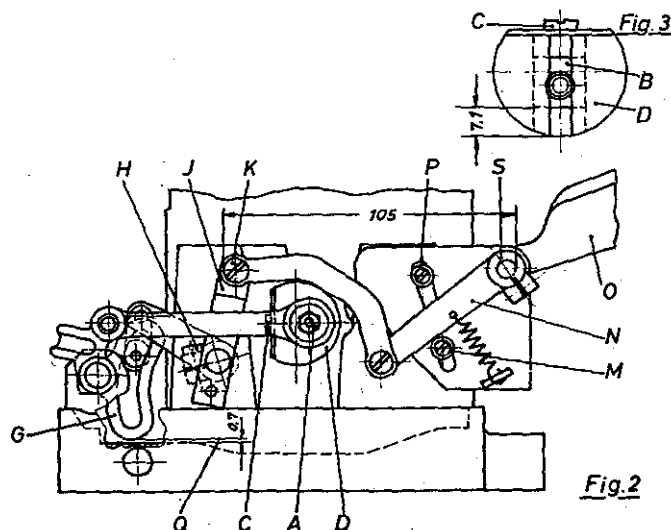
Nach dieser Einstellung müssen Vor- und
Rückwärtsstich etwa 3 mm und gleich lang
sein. Wenn nötig, korrigiere die Ein-
stellung durch den Anschlag (M).

Wird eine größere Vorwärtsstichlänge als
3 mm verlangt, so ist diese durch Ver-
stellen des Anschlages (M) nach unten
zu erreichen.

Die Stichlängeneinstellung

wird immer im Achs-
kopf (D), nach Lösen
der Mutter (A), durch
die Stellschraube (C)
mit Schraubenzieher
durch das Tischplatten-
loch vorgenommen.

Der Umschalthebel (O)
wird durch die Pratz-
schraube im Hebel (N)
eingestellt. Beim Rück-
wärtsstich soll er
waagrecht, etwa 1 cm
über der Tischplatte,
stehen.



First adjust the feed rocker segment (G) to
the largest movement by the regulating screw
(C) after loosening nut (A, Fig.2). (CAUTION!
NUT HAS LEFT THREAD). The distance from the
main shaft head (D) to the head of the feed
crank stud (B) should be 7,1 mm = 9/32 inch
(Fig.3). As the movement of the feed rocker
segment is limited by the bed, make sure
that the free space (Q) is not less than
1/32 inch (Fig.2).

For adjusting the sliding block turn hand-
wheel until the top part of the segment (G)
is in its end position to the needle. Loosen
screw (H), place a pin of 6,3 mm = 1/4 inch
dia. (e.g. a drill of 1/4" dia.) between the
sliding block and the upper end of the seg-
ment. When the sliding block is pressed
against this pin, set the lever (I) so, that
the distance between the head screw (K) and
the shaft (S) is 105 mm = 4 1/8 inches.
Tighten screw (H) and set the stop ring (M)
against lever (N).

For adjusting the reverse feed place a pin
of 7,8 mm = 5/16 inch dia. in the lower part
of the segment (G). Move the sliding block
by the hand lever (O) against the pin of
7,8 mm = 5/16 inch dia. and set the stop
ring (P) against the lever (N).

After this adjustment the stitch length
should be about 3 mm = 8,5 stitches/inch in
both directions. For correction reset stop
ring (M).

If a larger stitch length than 8,5 stitches/
inch is needed, readjust stop ring (M) down-
wards.

All other stitch
length changes must
be made by the stitch
regulating screw (C)
after loosening the
nut (A) of the feed
crank stud (B).

The hand lever (O)
can be set by the
screw in the lever
(N). The lever (O)
is set correctly
when, at reverse
feed, its top side
is about 3/8" above
the table board.

EINSTELLEN DES GREIFERS

Setze den Greifer in den Greiferhebel ein und beachte, daß die Befestigungsschraube auf die Fläche des Greifers drückt und gut angezogen ist. Stelle den Abstand zwischen der rechten Greiferendstellung und Nadelmitte auf 2,8 mm ein. Benütze die Greifereinstellehre 21225-7/64".

Zum Einstellen des Greiferabstandes werden die beiden Muttern auf der Schubstange gelöst und die Schubstange verdreht. Ist der Greiferabstand richtig eingestellt, werden die Muttern gut angezogen. Dabei ist darauf zu achten, daß sich die Kugellager rechts und links der Schubstange in jeder Stellung frei bewegen können und nicht klemmen.

GREIFERAUSWEICHBEWEGUNG

Wenn sich der Greifer nach links bewegt, soll seine Spitze so dicht wie möglich an der Rückseite der Nadel vorbeigehen, ohne sie jedoch zu berühren (Zeitungs-papierstärke). Die Einstellung erfolgt durch Lösen der Pratzschraube im Greifer-seitenweghebel und Schwenken der Greifer-achse. Nachher muß die Pratzschraube wieder gut angezogen werden.

SYNCHRONISIERUNG DES GREIFERS

Die Greifer- und Nadelbewegung wurde in der Montage synchronisiert. Für Reparaturzwecke prüfe die Synchronisation wie folgt:

Drehe das Handrad in Arbeitsrichtung, bis die Greiferspitze bei ihrer Bewegung nach links mit der Nadelmitte übereinstimmt. Stelle die Höhenlage des Nadelöhrs zur Greiferspitze fest. Dann drehe das Handrad in umgekehrter Richtung, bis sich die Greiferspitze wieder nach links bewegt und wieder mit der Nadelmitte übereinstimmt. Wenn die Bewegung richtig ist, muß die Höhenlage des Nadelöhrs zu der Greiferspitze dieselbe sein wie vorher. Ein kleiner Unterschied von 0,13 mm ist zulässig. Ist der Abstand vom Nadelöhr zur Greiferspitze beim Drehen des Handrades in Arbeitsrichtung größer als beim umgekehrten Drehen, so verstelle den Greiferantriebshebel mit Greiferantriebsachse und den Lagerbuchsen nach hinten. Ist er kleiner, so verstelle den Hebel mit Achse und Buchsen nach vorn.

EINSTELLEN DER NADELSTANGE

Stelle die Nadelstange so hoch ein, daß die Nadelöhroberkante 0,4 mm unter der Greiferspitze ist, wenn sich die Greiferspitze bei ihrer Bewegung nach links mit der linken Nadelseite deckt. Beim Verriegeln können Fehlstiche entstehen, wenn die Nadel zu tief eingestellt ist.

LOOPER ADJUSTMENT

Insert the looper in the looper rocker. Notice that the screw rests on the looper flat. The looper gauge represents the measurement from the centerline of the needle to the point of the looper when the looper is at the right end of the stroke. This measurement should be 7/64 inch. Looper gauge No. 21225-7/64 can be used advantageously in making this adjustment.

For the looper gauge adjustment loosen the two nuts on the looper connecting rod. After the right gauge is set, tighten the nuts securely. Notice that the connecting rod ball joints have clearance in all positions.

LOOPER AVOID MOTION

When the looper moves to the left, its point should pass the rear of the needle as close as possible without contacting.

LOOPER SYNCHRONIZATION

The synchronization of the looper and the needle is set by gauges at the factory. Without gauges the synchronization can be checked as follows:

Turn the pulley in operating direction until the looper point moves to the left and is even with the needle. Note the height of the eye of the needle with respect to the looper point, then turn the pulley in reverse direction until the looper point moves again to the left and is even with the needle. If the motions are synchronous, the height of the eye of the needle with respect to the looper point will be the same. A variation of 0.05 inch is allowable. If the distance from the eye of the needle to the point of the looper is longest when the pulley is turned in operating direction, move the looper drive lever rocker with the looper drive shaft and its bushings to the rear. If the distance is smallest move the lever rocker, the shaft and its bushings to the front.

NEEDLE BAR

Set the needle bar so that the top of the needle eye is less than 1/64 inch below the looper, when point of looper moving to the left is even with left side of the needle. When tacking skip stitches may occur if the needle is set too low.

HILFSGREIFEREINSTELLUNG

Stelle den Hilfsgreiferarm in seinem Führungsschlitz so ein, daß die Hakenspitze in ihrer äußersten linken Stellung 0,1"=2,5 mm von Mitte Nadel entfernt ist. Stelle den Lagerbock so weit vor, oder zurück, daß die Hakenspitze beim Vorbeigehen an der Rückseite der Nadel 0,5 bis 0,8 mm Freigängigkeit hat. Der Haken darf die Nadel nicht berühren.

Um den Hilfsgreiferantrieb zeitlich richtig einzustellen, entferne die gleich rechts neben dem Greiferantriebshebel im Gehäuse vorhandene Schraube, führe in das Loch einen Schraubenzieher ein und löse die Schrauben im angetriebenen Schraubenrad auf der senkrechten Achse. Stelle die Nadelstange in die untere Totlage und drehe die senkrechte Kurbelachse, bis die Zeitmarke an der Stirnfläche der Kurbel auf die Zeitmarke am oberen Deckel weist.

Wenn der Schraubenradantrieb für den Hilfsgreifer richtig angebracht ist und es nötig wird, den Ölbehälterdeckel zu entfernen, läßt sich der ganze Hilfsgreiferantrieb, bis auf das treibende Schraubenrad, mit dem Behälterdeckel wegnehmen. Zum Einsetzen des Deckels muß die Maschine vorher so weit durchgedreht werden, bis die Nadel in der oberen Totlage ist und sich die Zeitmarken des Hilfsgreiferantriebes decken. In dieser Einstellung kann der obere Deckel mit dem Hilfsgreiferantrieb dann wieder eingebaut werden, wobei man vorsichtig vorgehen muß, damit sich beim Kämmen des treibenden und des getriebenen Schraubenrades die Kurbelachse nicht verstellt. Wenn sich die Kurbelachse nicht verstellt hat, können die Deckelschrauben eingesetzt und festgezogen werden. Die Zeiteinstellung des Hilfsgreiferantriebes muß dann korrekt sein. Überzeuge dich aber, daß diese Zeiteinstellung wirklich stimmt.

Der Hilfsgreiferhaken muß um 0,25 mm oberhalb der Greiferoberkante frei vorbeigehen. Der Hilfsgreifer kann durch Zwischenlegen von Distanzblechen unter seinen Lagerbock höher oder niedriger gestellt werden.

VORDERER NADELANSCHLAG

Stelle den vorderen Nadelanschlag mit seiner Oberkante auf die Höhe der Greiferspitze oder etwas darüber. Der Anschlag kann einen geringen Abstand zur Nadel haben oder diese gerade berühren, wenn die Greiferspitze zur Nadel kommt. Nadelbrüche werden beim Verriegeln auftreten, wenn der vordere Nadelanschlag nicht so hoch wie möglich und der hintere Nadelanschlag nicht so tief wie möglich steht. Hierzu siehe auch die Beschreibung über die Einstellung des hinteren Nadelanschlages.

TRANSPORTEURSTELLUNG

Stelle den Transporteur so ein, daß die Zahnspitzen bei höchstem Transporthub parallel zur und $3/64$ "=1,2 mm über der Stichplattenoberfläche sind. Stelle die Halteschraube unter dem Transporteur so hoch, daß diese Einstellung erhalten bleibt.

Prüfe die Freigängigkeit zwischen Oberkante des Hilfsgreiferhakens und Transporteurunterseite, wo sie am dichtesten zusammenkommen. Sie sollte ungefähr dieselbe sein, wie zwischen dem Hilfsgreiferhaken und Oberkante Greifer. Wenn nötig, ändere die Zwischenscheibe unter dem Hilfsgreiferlagerbock, um Freigängigkeit zu schaffen.

RETAINING FINGER DRIVE

Adjust the retaining arm in or out of its slot so that the hook point at its furthest travel to the left is 0.01 inch from center line of needle. Set the pivot bracket back or forth in its adjustment so that the hook point, when passing the back of the needle, has $1/32$ inch clearance back of the needle. No part of the hook should ever contact the needle.

To time the retainer drive remove access plug screw in casting just to the right of the looper drive lever, insert screw driver and loosen screws in the driven gear on the vertical shaft. Set the needle bar at the bottom of the stroke and turn the vertical crank shaft by hand (gripping the crank strap) until the timing mark on the face of the vertical crank check lines up with the timing mark on the top cover.

If the retainer gear drive is located properly and if it becomes necessary to remove the oil chamber top cover, the entire retainer drive will lift off with the top cover except the main shaft gear. When the cover is to be replaced, the machine should first be turned over so that the needle is at the top of its stroke, and the retainer drive should be positioned so the timing marks are in line. The top cover with the retainer drive set as above can then be put in place being careful that, when the main shaft drive gear and the driven gear mesh together, the crank shaft does not turn. If the crank shaft does not turn, the cover screws can be inserted and tightened and the retainer timing will be correct. Check the timing to be sure it is correct.

The retainer hook should clear the top of the looper by at least .010 inch. The retainer can be raised or lowered as necessary by using shims under the pivot bracket.

FRONT NEEDLE GUARD

Set the front needle guard high enough so that its top surface is as high or slightly higher than the looper point, and so that the guarding surface just contacts the needle as the looper point comes up to the needle. Needle breakage will occur when back tacking if the front guard is not as high as possible and the rear guard as low as possible. See paragraph for setting rear needle guard.

FEED DOG ADJUSTMENT

Set the feed dog so that the tips of the teeth are parallel with and $3/64$ inch above the throat plate at highest point of travel. Adjust the supporting screw, under the feed dog, to maintain this setting.

Check clearance between top of retainer hook and bottom of feed dog at closest approach. This clearance should be about the same as that between the retainer hook and the top of the looper. If necessary, change the shims under the pivot bracket to get clearance.

HINTERER NADELANSCHLAG

Die Nadel muß am Nadelanschlag ohne Spiel anliegen, wenn die Greiferspitze - bei ihrer Bewegung von rechts nach links - 0,2 mm vor der rechten Nadelkante ist.

EINFÄDELN DER MASCHINE

Fädle die Maschine nach Anleitung Nr. 21390 M ein und beginne mit Nähversuchen.

FADENAUFNEHMER

Der Fadenaufnehmer wird so eingestellt, daß die beiden Scheiben gleichen Abstand im Schlitz der Fadenabzugsplatte haben. Der Fadenaufnehmer ist auf der Hauptwelle verstellbar und wird durch zwei Druckschrauben gehalten. Wenn die Nadel abwärts geht und der Greifer von seiner linken Endstellung nach rechts zu wandern beginnt, sollen die Aufnehmerscheiben aus der Platte hervorkommen, um den losen Unterfaden aufzunehmen und im Lauf der Weiterbewegung leicht zu spannen. Das Abspringen des Greiferfadens vom höchsten Punkt der Aufnehmerscheiben soll erfolgen, wenn die Nadel sicher in das Fadendreieck eingetreten ist. Setze den Fadenrückhaltefinger auf der Fadenaufnehmerplatte so, daß er gleichen Abstand zu den Aufnehmerscheiben hat und daß er den Greiferfaden freigibt, wenn das Nadelöhr aus dem Stoff herauskommt.

SPANNUNG DER FÄDEN

Die Nadelfadenspannung kann so stark sein, wie es der Festigkeit des Fadens entspricht, wobei zu beachten ist, daß die Ware nicht kräuselt.

Die Greiferfadenspannung soll etwa 1/4 der Nadelfadenspannung betragen. Eine zu geringe Spannung kann die Greiferfadenkontrolle ungünstig beeinflussen, so daß Mißstiche beim Abstechen auftreten. Wenn die Spannung zu hoch ist, kann der Stich zu weit heruntergezogen werden.

ZUSATZNADELFADENSANNUNG

Die kleine, nahe der Nadelstange an der Vorderseite des Gehäuses angebrachte Nadelfadenspannung kann unbenutzt bleiben, wenn man feine Fäden (unter 60/2-fach) verarbeitet. Wenn jedoch stärkere Fäden als 50/2-fach verarbeitet werden, unterstützt diese kleine Spannung die Bildung der Nadelfadenschleife beim Rückwärtsnähen.

DRÜCKERFUß

Sieh nach, ob sich der Druckerfuß in seinem Gelenk frei bewegen kann und die Unterfläche der Druckerfußsohle auf dem Transporteur oder der Stichplatte glatt aufliegt.

REAR NEEDLE GUARD

The needle must barely contact the needle guard when the point of the looper - moving to the left - is 0.008 inch = 0,2 mm before the right edge of the needle.

THREADING THE MACHINE

Thread the machine according to threading diagram No. 21390 M and start sewing tests.

LOOPER THREAD TAKE-UP

The looper thread take-up must be placed on the main shaft so that both discs have equal clearance on each side of the shield. The looper thread take-up is not spotted on the main shaft and consequently can be set to compensate for varying conditions. When the needle moves down and the looper starts its movement from left to right the discs must come out of the cast-off plate to take the slack from the looper thread. The looper thread must cast off from the highest lobe of the take-up when the point of the needle has entered the triangle deep enough. The retaining finger controls the amount of slack thread in the system and must be set on the cast-off plate so that it has clearance between the two discs of the take-up and so that it releases the looper thread just after the eye of the needle comes up out of the material.

THREAD TENSION

The looper thread tension should be about 1/4 of the needle thread tension. If the tension is too low, the take-up may lose control over the thread causing triangle skips. If the tension is too high the stitch may be pulled down.

NEEDLE THREAD NIPPER

It may not be necessary to use the needle thread nipper in front of the casting just above the needle if light thread, i.e. under 60-2 cord, is used. If heavy thread is used, 50-2 cord or heavier, the nipper spring helps to throw a needle loop when reverse feeding.

PRESSER FOOT

See that the presser foot hinges freely and that its under surface is in lateral alignment with the feed dog and the throat plate.

DRÜCKERFUßDRUCK

Stelle die Regulierschraube für den Druck der Drückerfußfeder so ein, daß nur so viel Druck auf den Drückerfuß kommt, wie zum gleichmäßigen Transport der Ware erforderlich ist. Die Regulierschraube befindet sich oben auf dem Kopf direkt hinter der Nadelstange.

NADELFADENABZUGSBÜGEL G 51370 CA

Der Nadelfadenabzugsbügel soll so tief wie möglich eingestellt werden. Stelle ihn nur höher, wenn durch zu kleine Nadelfadenschleifen Fehlstiche entstehen und diese durch andere Mittel nicht behoben werden können.

NADELFADENFÜHRUNG

Stelle die Nadelfadenführung (Nr.539), die sich am Gestell, links vom Nadelhebellagerbolzen befindet, so ein, daß sich die Befestigungsschraube etwa in der Mitte des Einstellschlitzes befindet. Höherstellen bringt einen besseren Nadelfadenanzug. Tieferstellen ist erforderlich, wenn Fadenreißen, z.B. über Quernähten, auftritt. Die Stellung der Nadelfadenführung beeinflusst auch die Größe der Nadelfadenschleife. Höherstellen bringt eine größere, Tieferstellen eine kleinere Nadelfadenschleife.

FADENSPANNUNGS AUSLÖSUNG

Die Fadenspannungsfreigabe muß so eingestellt werden, daß sie anfängt wirksam zu werden, wenn der Drückerfuß um $1/8"=3,2$ mm seines Hubes angehoben ist und die Fäden erst dann vollständig spannungsfrei sind, wenn der Fuß seine höchstmögliche Stellung erreicht hat.

NAHTKONTROLLE

Mache Nähversuche und prüfe die hergestellte Naht durch Aufziehen der Fäden. Achte dabei darauf, ob die Transporteurzähne die Fäden beschädigt haben, wenn ja, so mache die Zähne der mittleren Zahnreihe mit einem dreieckigen Ölstein etwas stumpfer. Die äußeren Zahnreihen müssen so scharf wie möglich sein, um einen guten Transport zu gewährleisten.

Kontrolliere, ob die Maschine gut kettelt, ohne, daß die Kette beschädigt ist. Zu stark polierte Transporteurzähne verschlechtern das Ketteln.

PRESSER FOOT PRESSURE

The presser spring adjusting screw is the knurled screw directly behind the needle bar. Turning it clockwise increases the pressure, counterclockwise acts the reverse. Set the pressure only high enough to feed properly.

NEEDLE THREAD TAKE-UP WIRE G 51370 CA

Set the needle thread take-up wire (strike-off) as low as possible. Raise it only if needle loop skips occur and cannot be corrected any other way.

NEEDLE THREAD FRAME EYELET

Set the needle thread frame eyelet (No.539) - left to the needle lever stud - in the middle of its slot. Raising it brings better needle thread pull up. Lowering is necessary if thread breakage occurs, e.g. at cross seams. The position of the thread frame eyelet influences the size of the needle thread loop. Raising causes a larger, lowering a smaller needle thread loop.

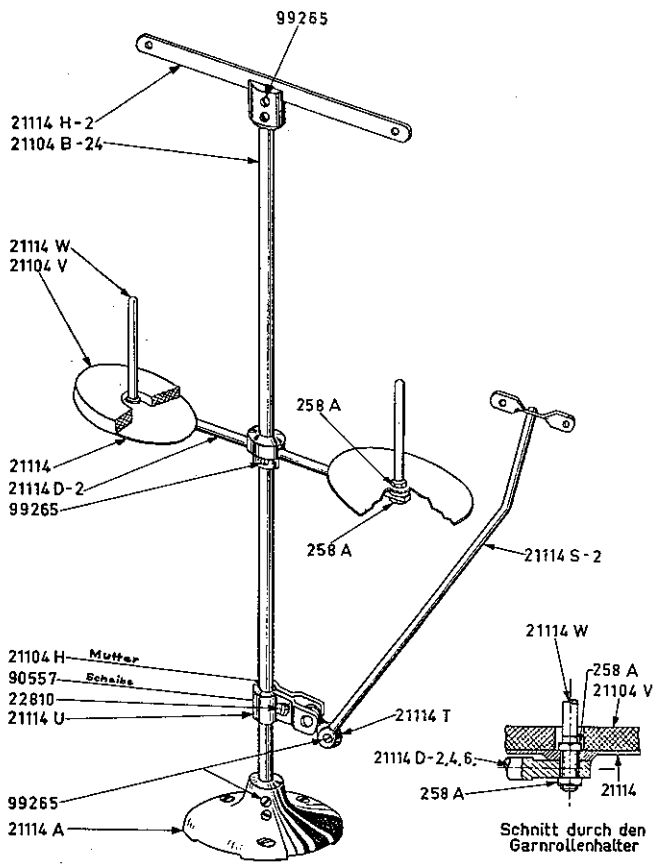
THREAD TENSION RELEASE

The tension release should be set so that it starts functioning when the presser foot has been raised to within $1/8$ inch of the end of its travel and should be entirely released when the foot reaches its high position.

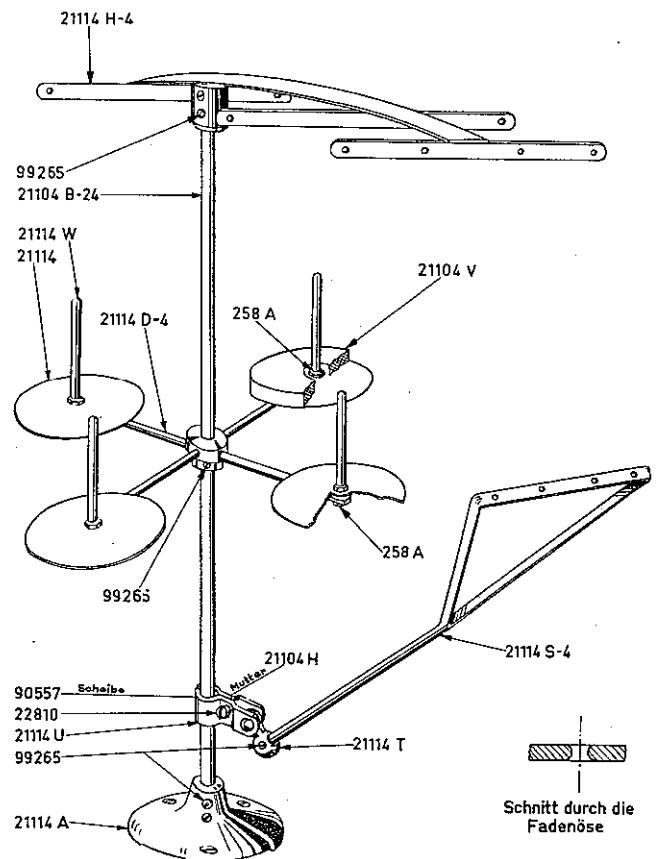
SEAM CONTROL

Check the seam produced for chafed or cut threads by unravelling the stitch. Apply a triangular oil stone for polishing the middle row of the feed dog teeth which may be too sharp.

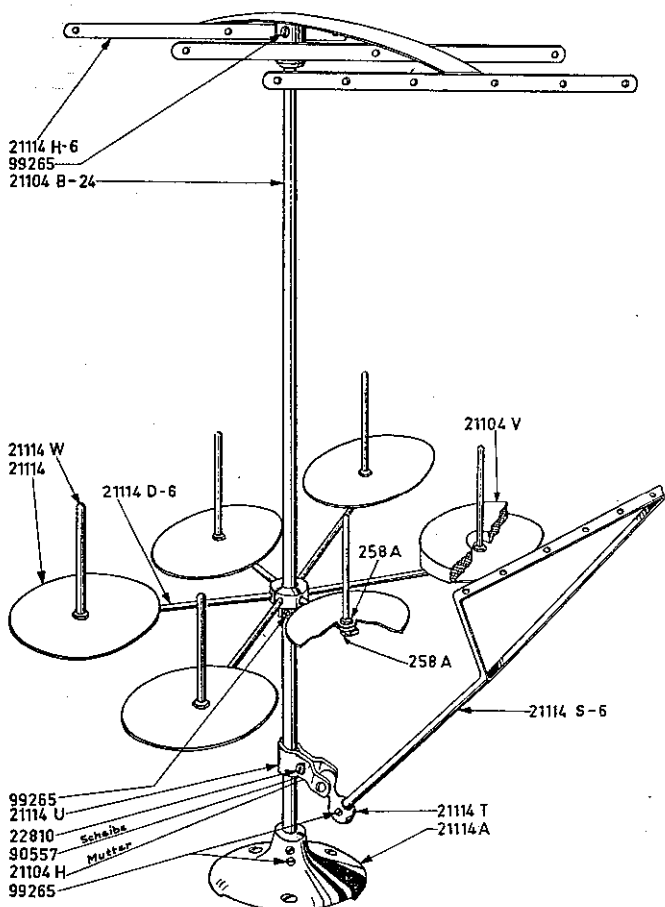
Check that the machine chains off well without chafing the chain. Chaining will be worse if the teeth are too much polished.



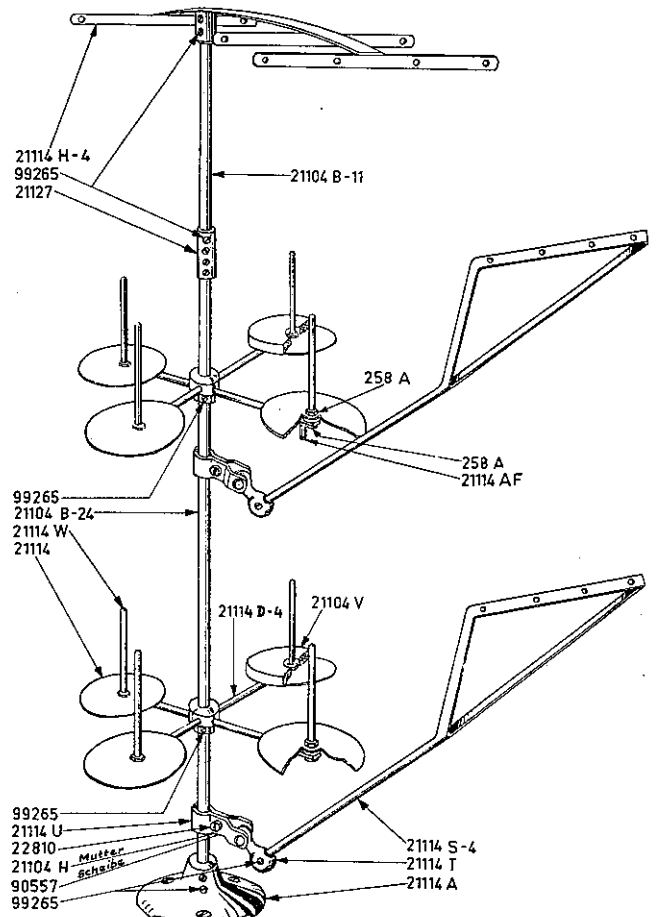
21101 H-2 (Für 2 Garnrollen.)



21101 H-4 (Für 4 Garnrollen.)



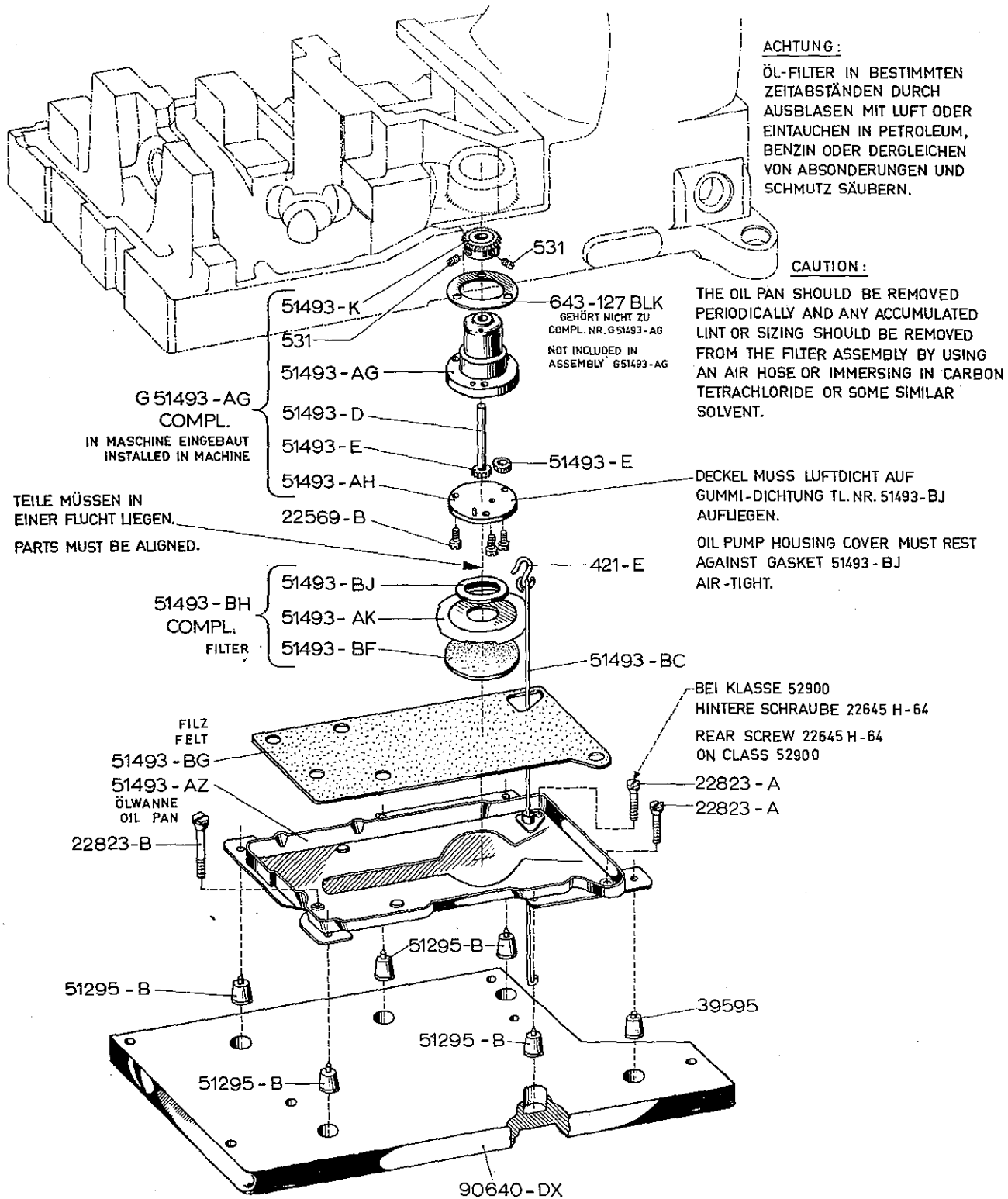
21101 H-6 (Für 6 Garnrollen.)



21101 P-8 (Für 8 Garnrollen.)

AUFBAUZEICHNUNG FÜR MASCHINEN DER KLASSE 50000
6 PUNKTE AUFSTELLUNG

MOUNTING DRAWING FOR MACHINES CLASS 50000
6 POINT ISOLATION

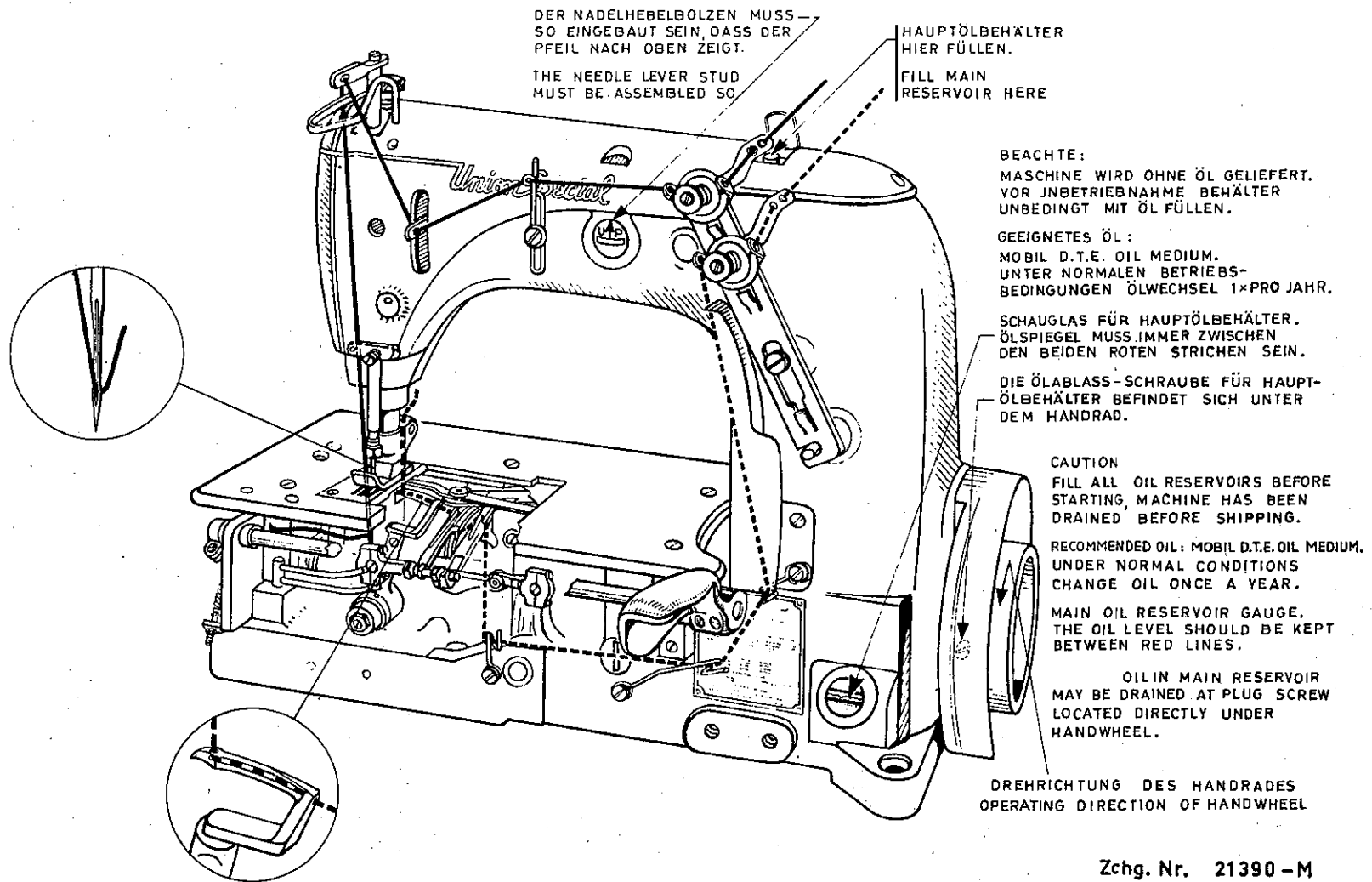


TISCHUNTERPLATTE
(BEI NICHTVERSENKTER AUFSTELLUNG TISCHPLATTE)

BASE PLATE
(WHEN NONSUBMERGED INSTALLATION
CLOTH PLATE)

BEI KLASSE 51300 SZ-ST 3000-51300 BC ÖLWANNE G 51493 BA
BEI KLASSE 53100 R ÖLWANNE G 51493 AZ
ON CLASS 51300 SZ-ST 3000-51300 BC OIL PAN G 51493-BA

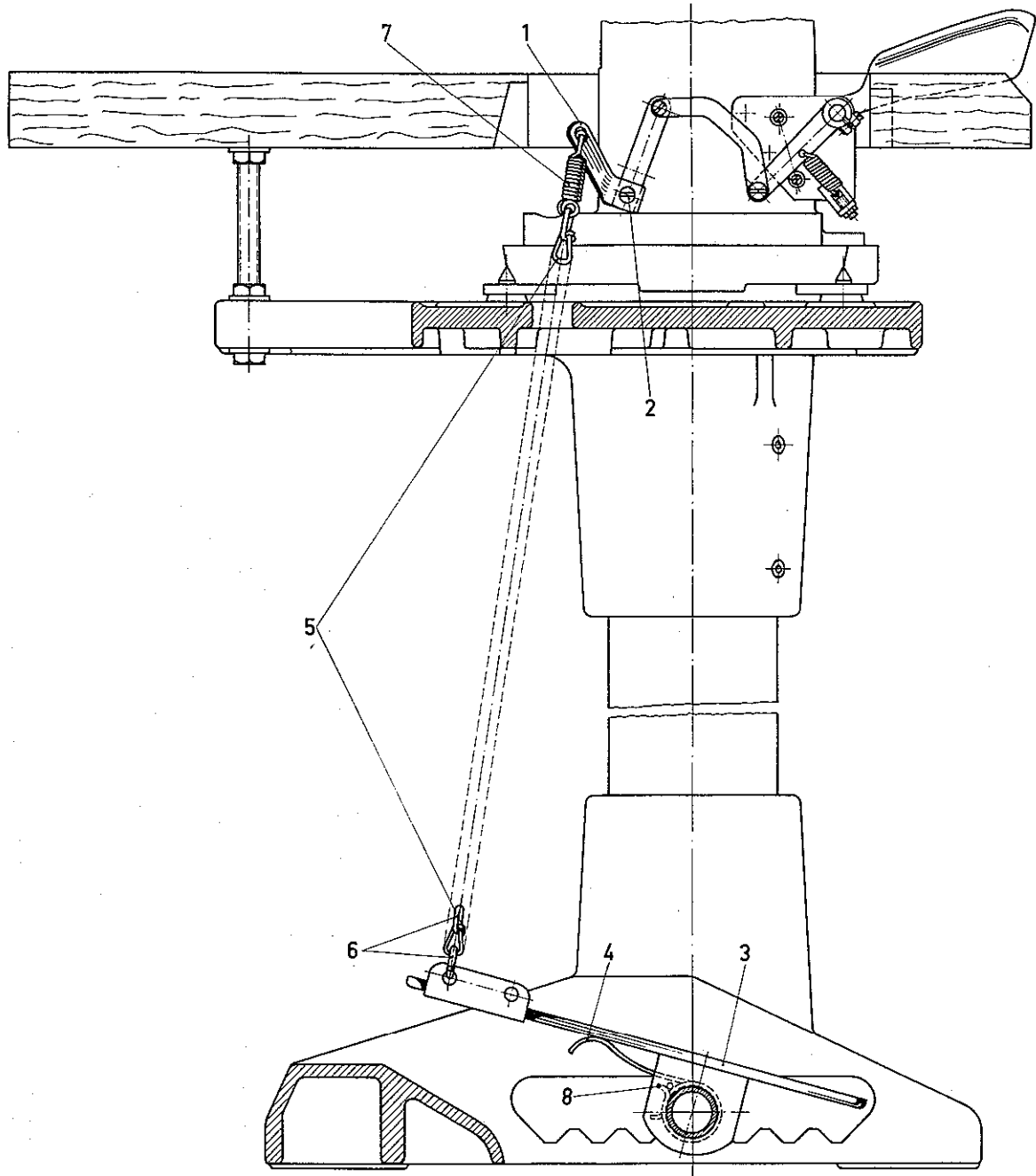
ÖL- u. EINFÄDELANLEITUNG FÜR MASCHINEN DER KLASSE 51300 BA u. BD OILING AND THREADING DIAGRAM FOR MACHINES CLASS 51300 BA AND BD



Zchg. Nr. 21390 - M
Februar 1964 BÜ.

Einrichtung zum Umschalten auf Rückwärtstransport durch Fußpedal
für Klasse 51300 BA und BD auf Pedestal Komplett-Nr. G 29499 B

FOOT TREADLE DEVICE FOR REVERSE FEED FOR CLASS 51300 BA and BD
ON PEDESTAL ASSEMBLY-NO. G 29499 B

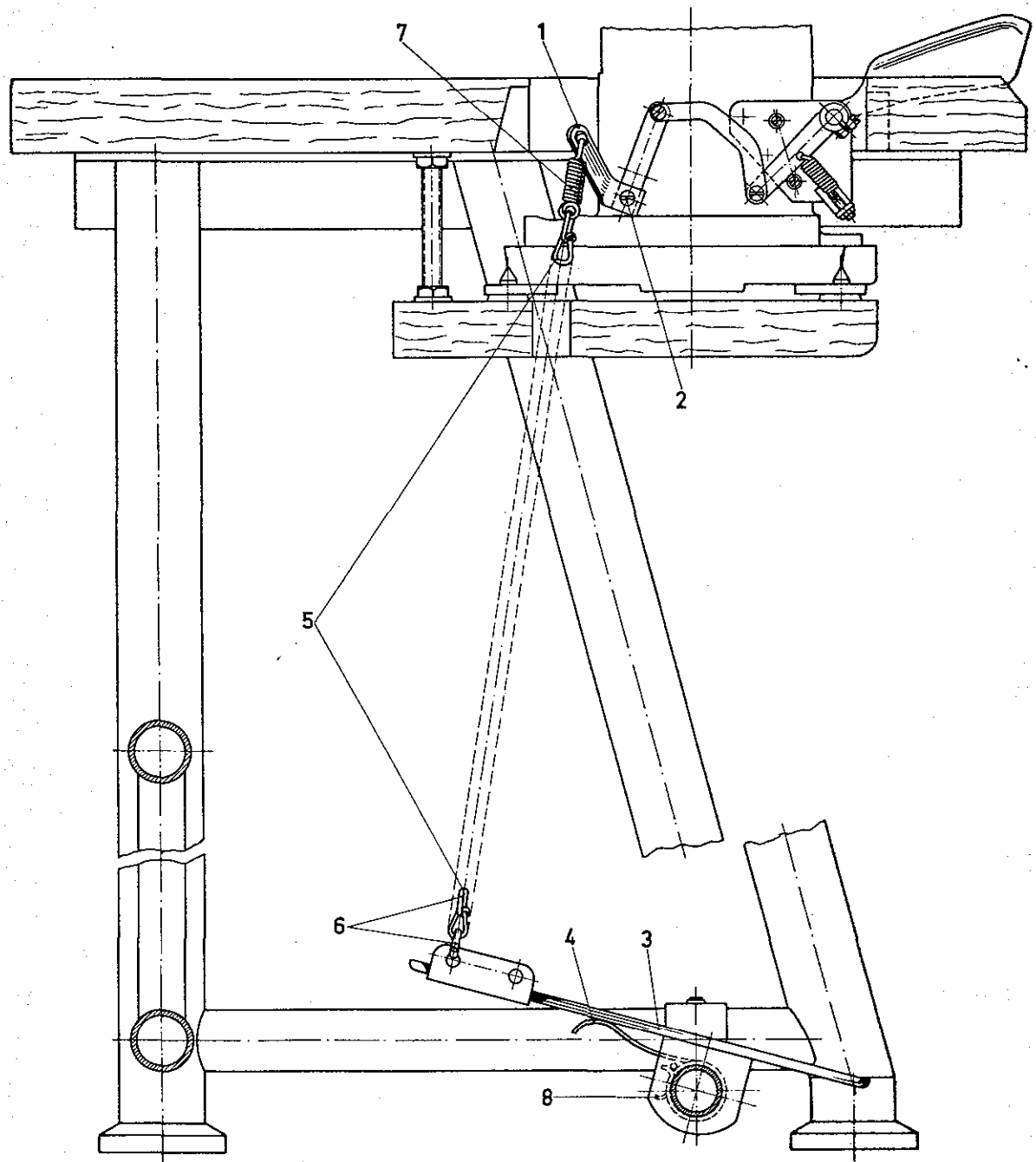


Einzelteile von G 29499 B COMPONENT PARTS OF G 29499 B

Pos.	Stck.	Teil-Nr.	Benennung	DESCRIPTION
1	1	99 576	Schalthebel	LEVER
2	1	93 A	Schraube für Schalthebel	SCREW FOR LEVER
3	1	G 29402	Fußtritt kompl.	FOOT TREADLE COMPL.
4	1	97 102	Feder	SPRING
5	1	99 575	Kette kompl. (enthält Pos. 6 u. 7)	CHAIN COMPL. (INCLUDES POS. 6 AND 7)
6	1	99 575 A	Kette mit Haken	CHAIN WITH HOOK
7	1	426 C	Zugfeder	SPRING
8	2	660-280	Rohrklammer	CLAMP

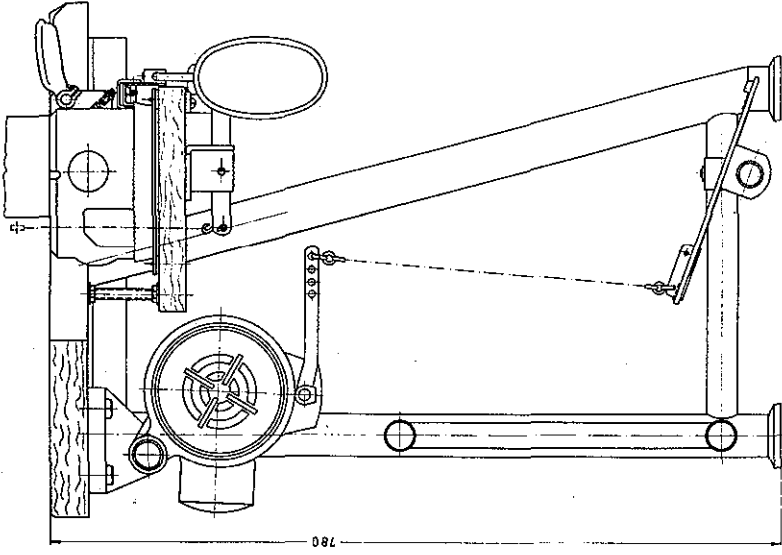
Einrichtung zum Umschalten auf Rückwärtstransport durch Fußpedal
für Klasse 51300 BA und BD auf Rohrgestell Komplett-Nr. G 29499 B

FOOT TREADLE DEVICE FOR REVERSE FEED FOR CLASS 51300 BA and BD
ON TABLE STANDS ASSEMBLY-NO. G 29499 B



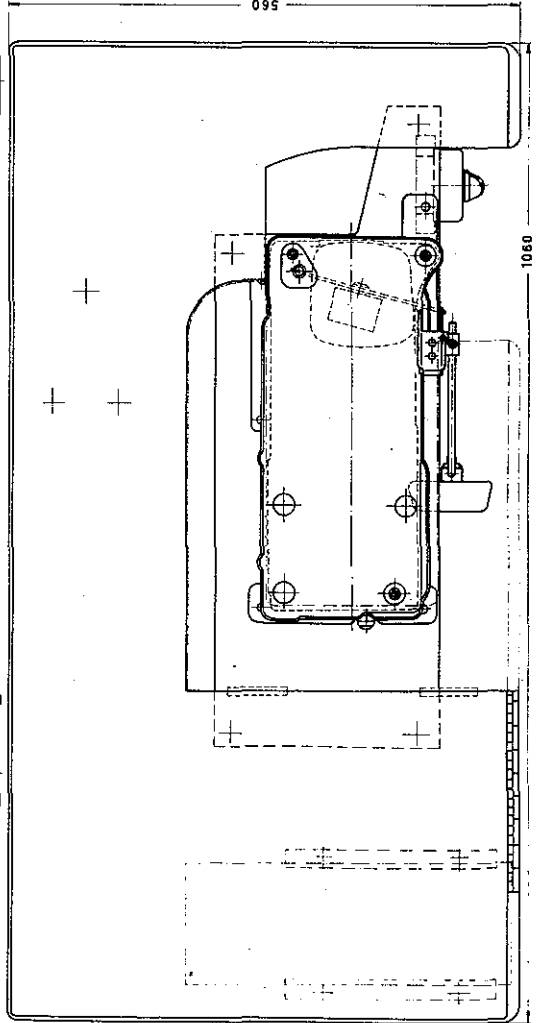
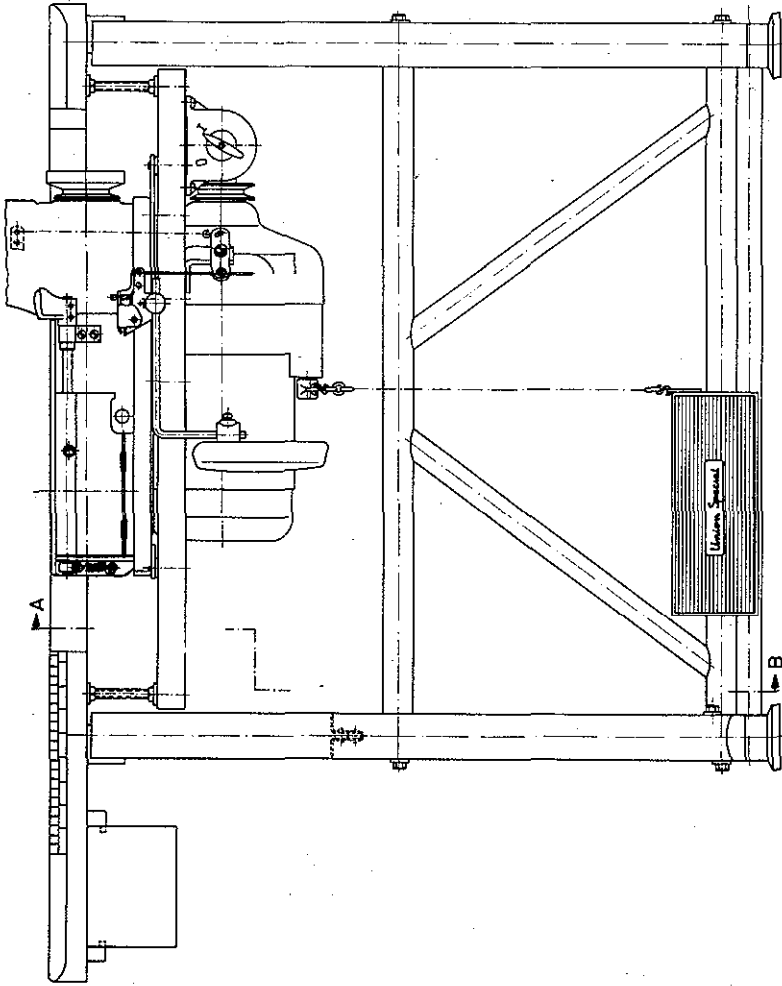
Einzelteile von G 29499 B COMPONENT PARTS OF G 29499 B

Pos.	Stck.	Teil-Nr.	Benennung	DESCRIPTION
1	1	99 576	Schalthebel	LEVER
2	1	93 A	Schraube für Schalthebel	SCREW FOR LEVER
3	1	G29402	Fußtritt kompl.	FOOT TREADLE COMPL.
4	1	97 102	Feder	SPRING
5	1	99 575	Kette kompl. (enthält Pos. 6 u. 7)	CHAIN COMPL. (INCLUDES POS. 6 AND 7)
6	1	99 575 A	Kette mit Haken	CHAIN WITH HOOK
7	1	426 C	Zugfeder	SPRING
8	2	660-280	Rohrklammer	CLAMP

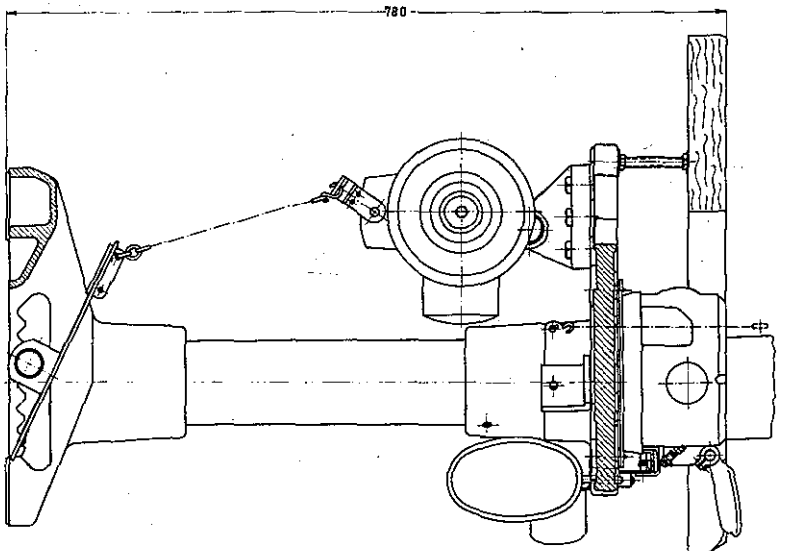
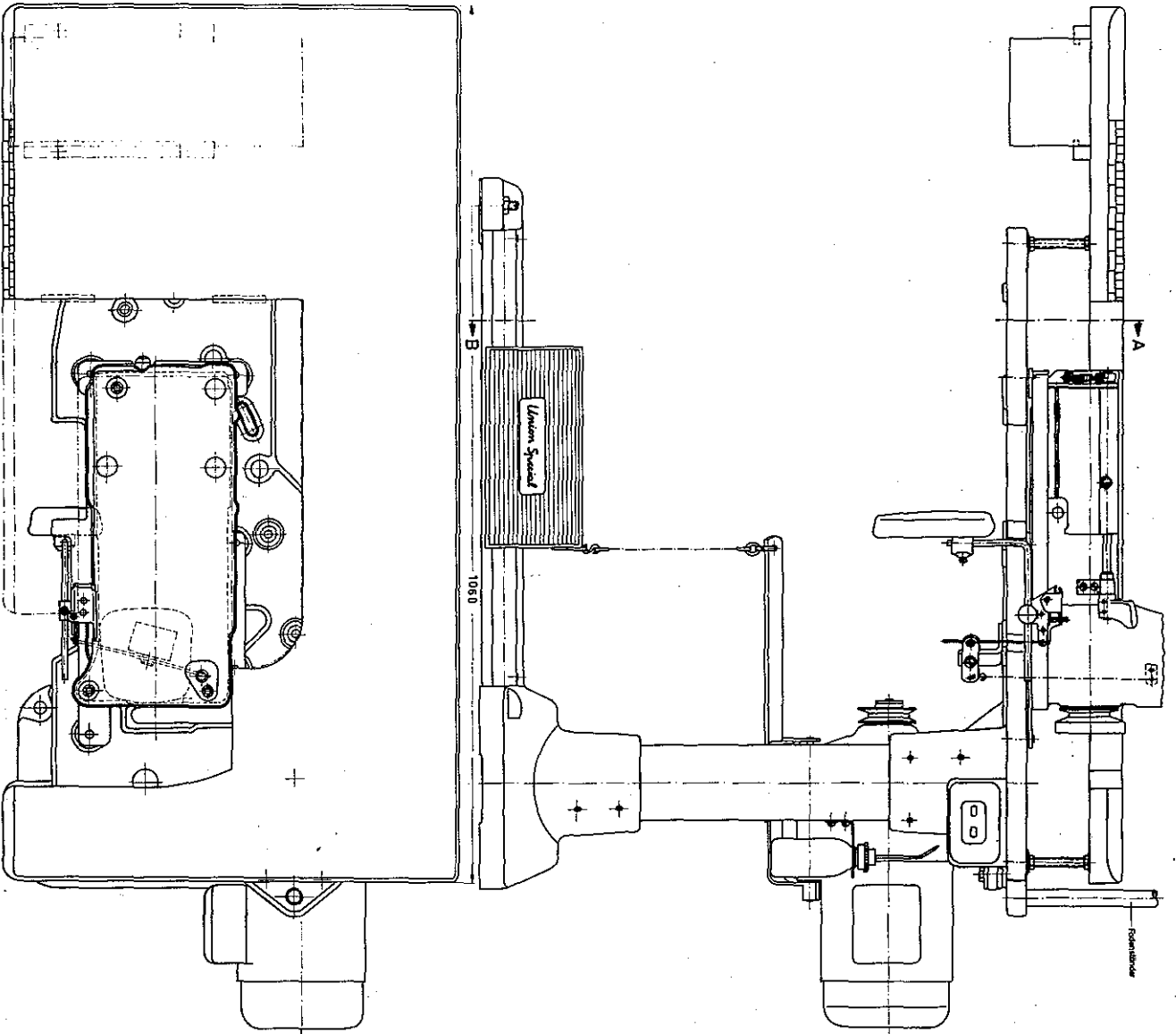


Schnitt A-B

Aufstellungsanleitung für Nähstisch
Klasse 51 300 BA und BD



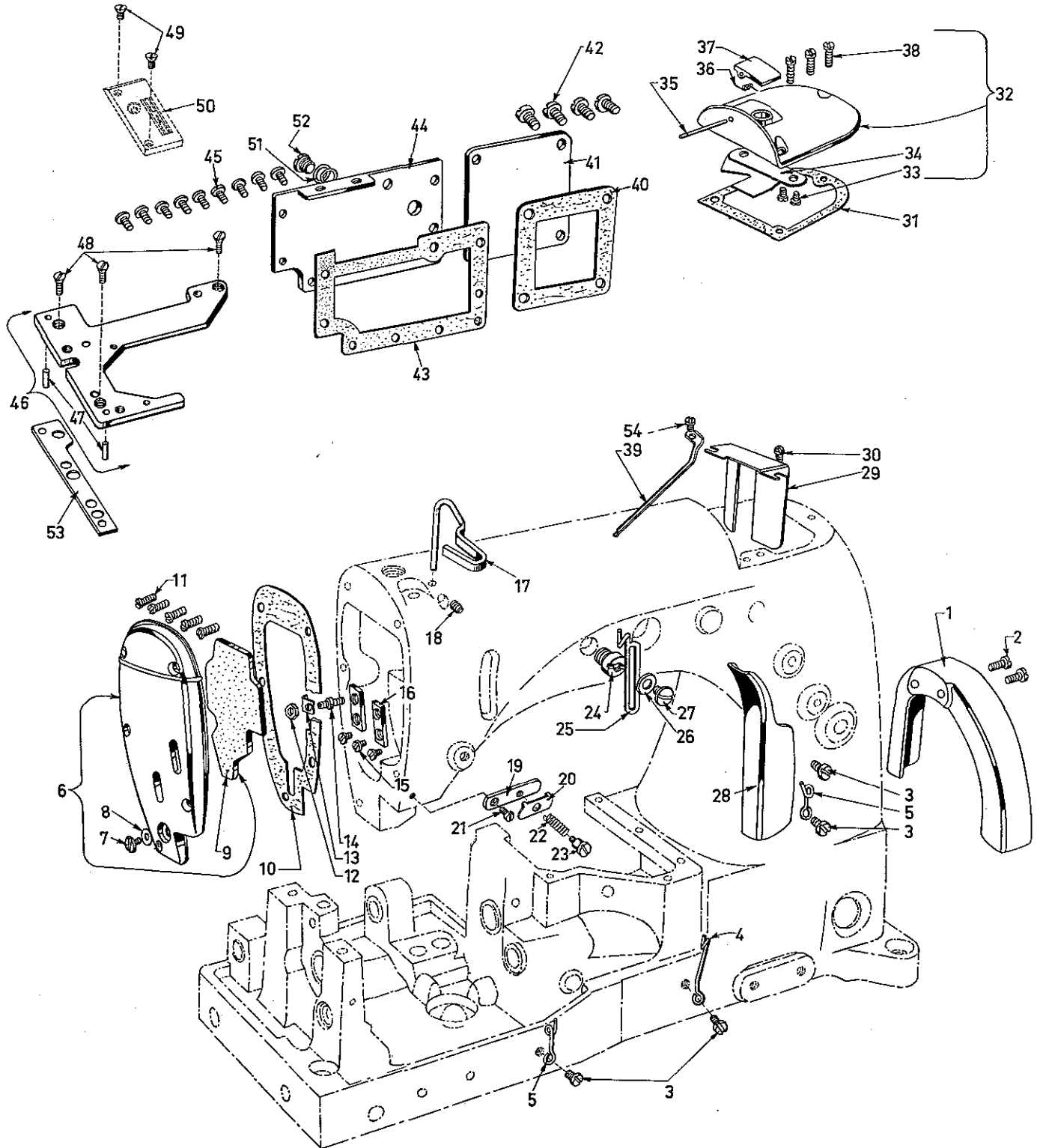
Obj.	Zeichn.	Abteilung	1:10	Blatt	1
UNION SPECIAL, Industriemaschine 1:1					
Hersteller: UNION SPECIAL, G.M.B.H., Nürnberg, 1930					
Nähstisch Klasse 51 300 A/B/D					
Angebotener Maßstab: 1:25					
Blatt: 1					
Blattzahl: 3					
Blattgröße: 21 678 0					



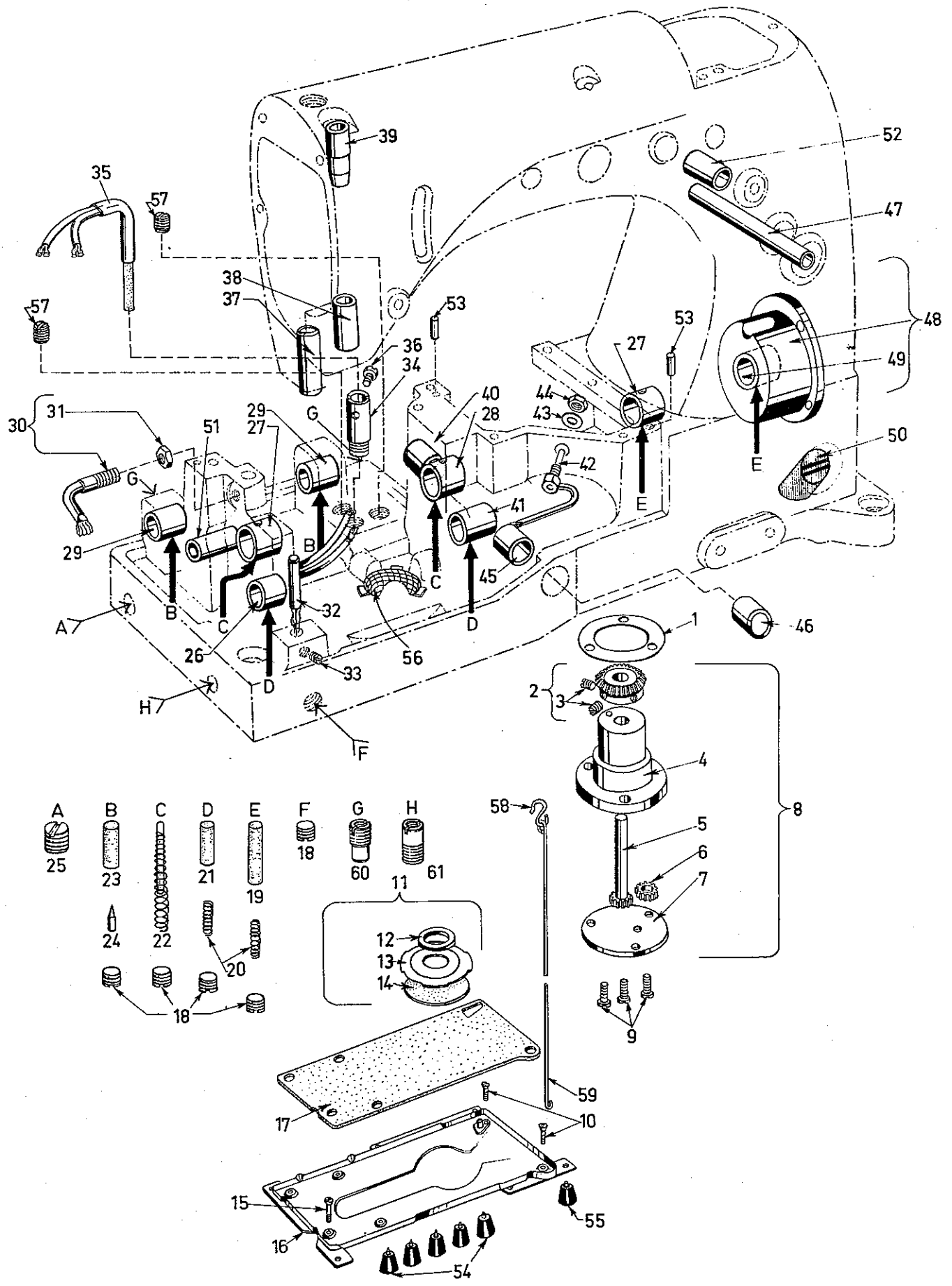
Schnitt A-B

Aufstellungsanleitung für Pedestal
 Klasse S1 300 BA und BD

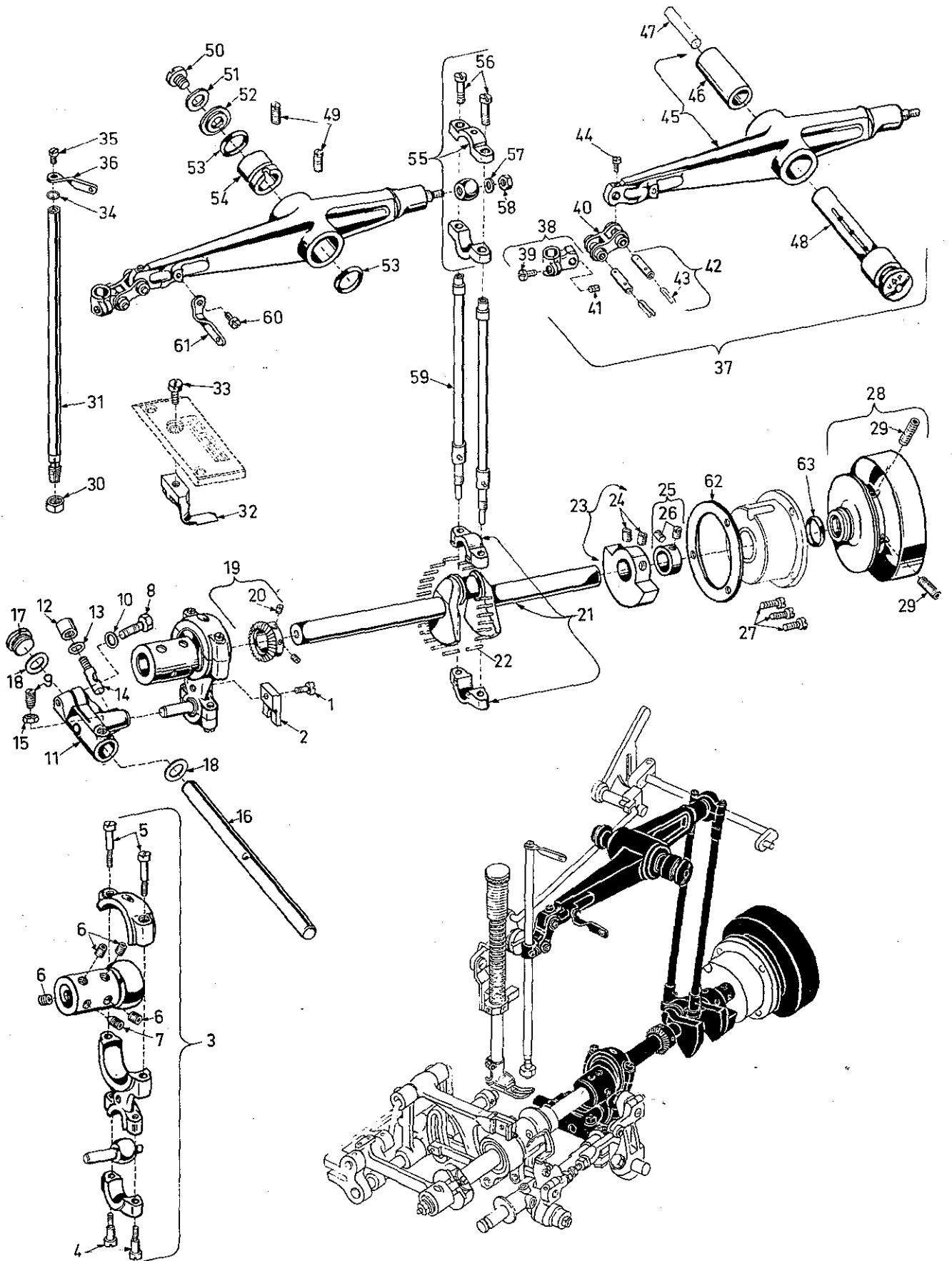
Titel	Aufstellungsanleitung für Pedestal Klasse S1 300 BA und BD
Autoren	...
Projektor	...
Gezeichnet	...
Geprüft	...
Technische Zeichnung	...
Blatt	21 679 0



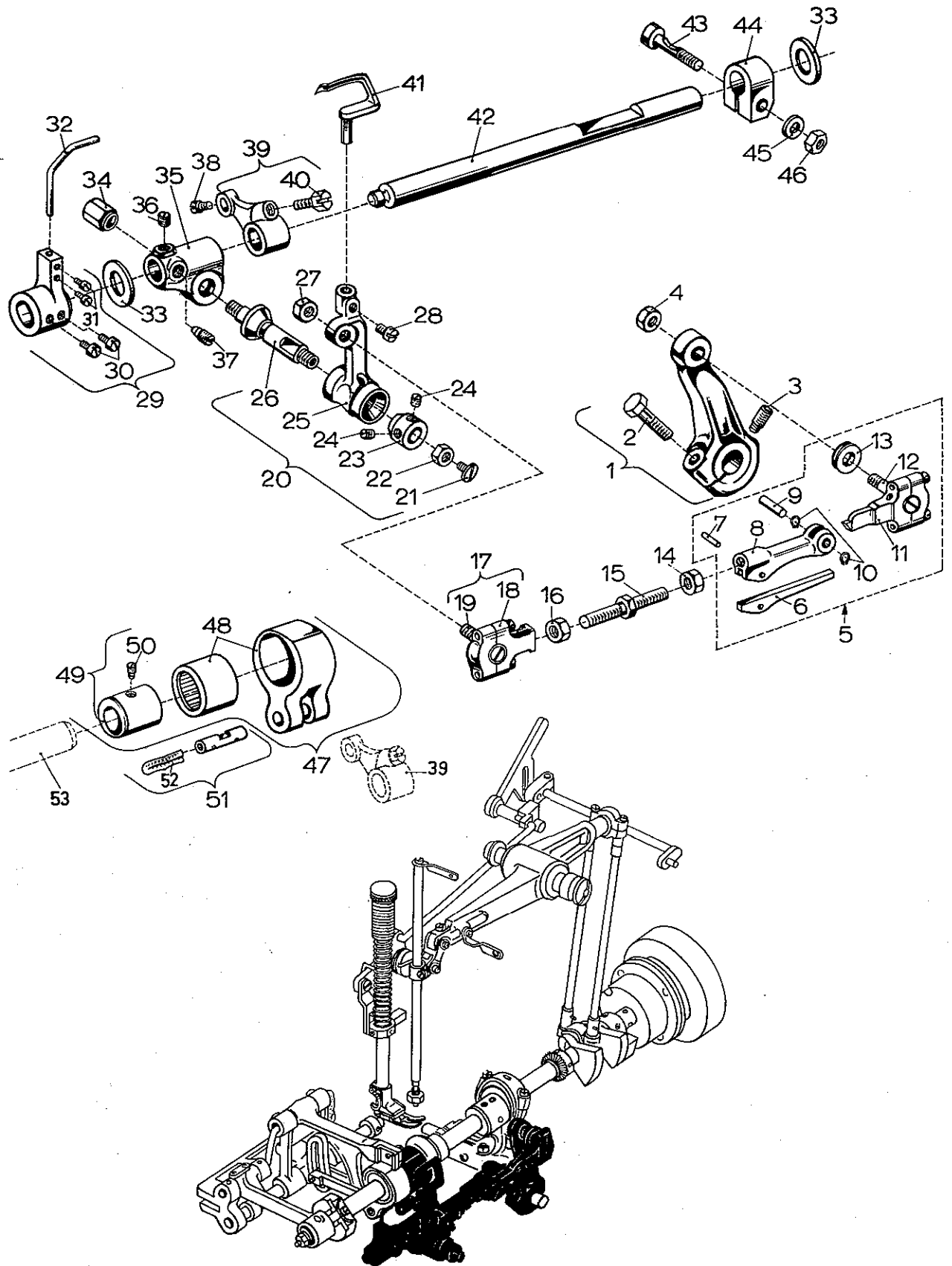
<u>Pos. Nr.</u>	<u>Teil Nr.</u>	<u>B e z e i c h n u n g</u>	<u>D e s c r i p t i o n</u>	<u>Anzahl</u>
<u>Ref. No.</u>	<u>Part No.</u>			<u>Amt. Req.</u>
1	GB 21375 AH	Handradschutz	Belt Guard	1
2	93	Schraube	Screw	2
3	98 A	Schraube	Screw	4
4	52958 B	Fadenführung	Eyelet	1
5	52 A	Fadenführung	Eyelet	2
6	51282 Y	Kopfdeckel	Head Cover	1
7	22542	Schraube	Screw	1
8	52882 W	Dichtung	Gasket	1
9	51282 AC	Einlage	Felt Liner	1
10	51282 Z	Dichtung	Gasket	1
11	22569 B	Schraube	Screw	5
12	7947	Mutter	Nut	1
13	51294 P	Ölrohrpratze	Oil Tube Clamp	1
14	51294 R	Schraube	Screw	1
15	22513	Schraube	Screw	3
16	G 35731 A	Führungsplatte	Guide Plate	2
17	G 51370 CA	Fadenabzugshaken	Pull-off Wire	1
18	95	Verschlußschraube	Plug Screw	1
19	43296	Halter f. Fadenvorspannung	Nipper Spring	1
20	57 WB	F'Sp'Plättchen	Nipper Spring Plate	1
21	605 A	Schraube	Screw	1
22	15438 C	Feder	Spring	1
23	57 WD	Ansatzschraube	Nipper Spring Screw	1
24	22889 A	Verschlußschraube	Plug Screw	1
25	539	Fadenführung	Eyelet	1
26	20	Scheibe	Washer	2
27	22848	Schraube	Screw	1
28	51291 A	Greiferfadenschutzblech	Looper Thread Guard	1
29	52882 Y	Ölspritzblech	Baffle Plate	1
30	90	Schraube	Screw	2
31	52882 P	Dichtung	Gasket	1
32	52882 AD	Kopfdeckel	Crank Chamber Cover	1
33	90	Schraube	Screw	2
34	52882 AA	Ölfangblech	Drip Plate	1
35	50-789	Stift	Pin	1
36	52882 AC	Feder	Spring	1
37	39582 L	Klappdeckel	Oil Filler Cover	1
38	22541 B	Schraube	Screw	3
39	51282 AE	Ölrinne	Needle Lever Bearing Oiler	1
40	52882 U	Dichtung	Gasket	1
41	52882 AE	Abdeckblech	Crank Chamber Cover, lower	1
42	22548	Schraube	Screw	4
43	52882 M	Dichtung	Gasket	1
44	52882 L	Abdeckplatte	Oil Reservoir Back Cover	1
45	22848	Schraube	Screw	9
46	51280 A	Stichplattenträger	Throat Plate Support	1
47	51280 J	Stift	Pin	2
48	80	Schraube	Screw	3
49	87	Senkschraube f. Stichplatte	Throat Plate Screw	2
50		Stichplatte siehe Seite 9	Throat Plate see Page 9	
51	41394 A	Dichtung	Gasket	2
52	22733 B	Schraube	Screw	1
53	51380 B	Unterlagplatte	Throat Plate Support Shim	1
54	90	Schraube	Screw	1



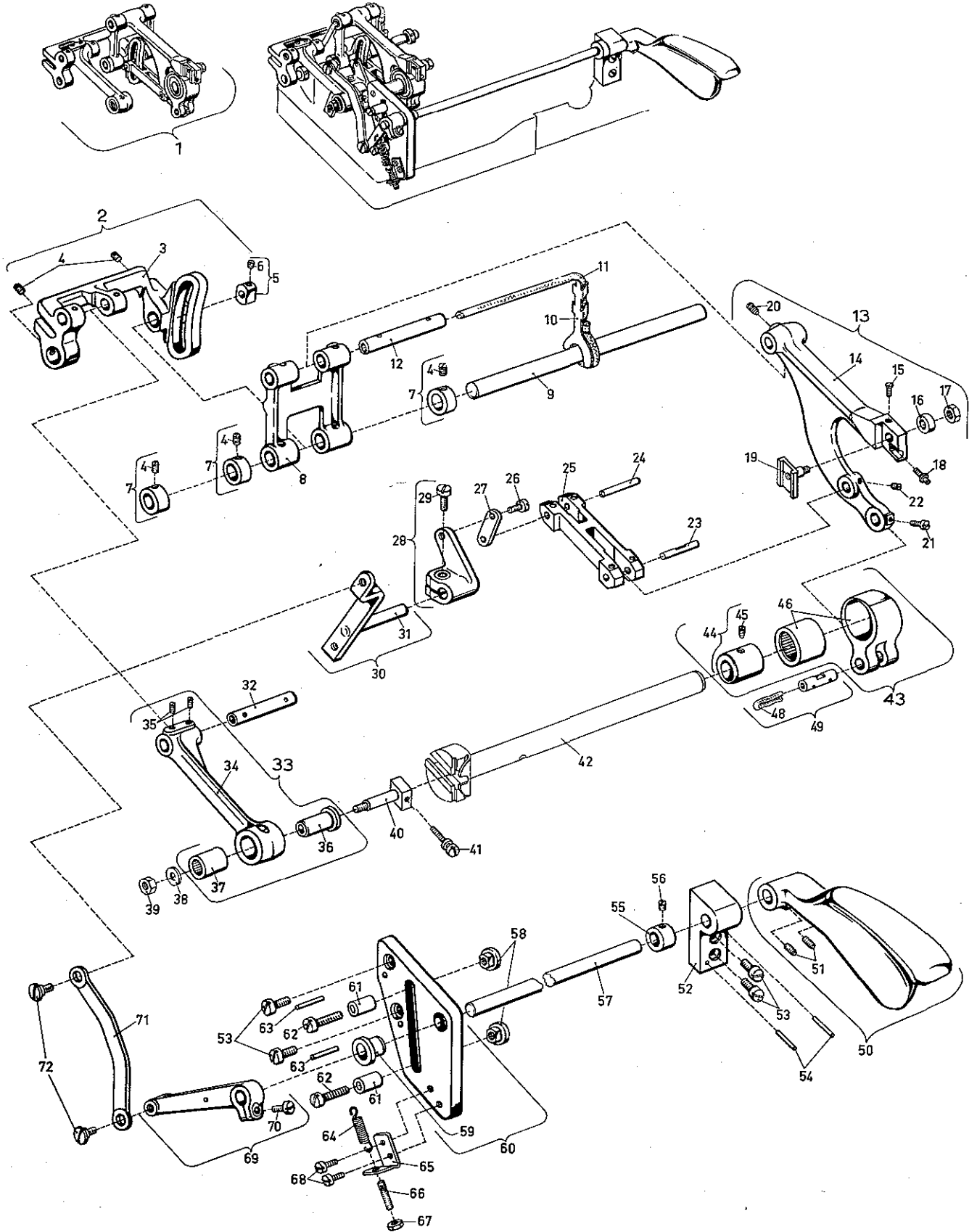
<u>Pos. Nr.</u>	<u>Teil Nr.</u>	<u>Bezeichnung</u>	<u>Description</u>	<u>Anzahl</u>
<u>Ref. No.</u>	<u>Part No.</u>			<u>Amt. Req.</u>
1	643-127 BLK	Dichtung	Gasket	1
2	G 51493 BQ	Kegelrad	Oil Pump Driven Gear	1
3	531	Schraube	Screw	2
4	51493 AG	Ölpumpengehäuse	Oil Pump Housing	1
5	51493 D	Pumpenachse	Oil Pump Driving Shaft	1
6	51493 E	Zahnrad	Oil Pump Driving Shaft Gear	2
7	51493 AH	Gehäusedeckel	Oil Pump Housing Cover	1
8	G 51493 AG	Ölpumpe kompl.	Oil Pump complete	1
9	22569 B	Schraube	Screw	3
10	22823 A	Schraube	Screw	2
11	51493 BH	Filter kompl.	Filter Cap Assembly	1
12	51493 BJ	Gummi-Dichtung	Rubber-Washer	1
13	51493 AK	Filterblech	Oil Filter Cap	1
14	51493 BF	Filz	Wick	1
15	G 22823 B	Schraube	Screw	1
16	51493 AZ	Ölwanne	Base Plate	1
17	51493 BG	Filz	Wick	1
18	22571 A	Verschlußschraube	Plug Screw	15
19	666-114	Ölfilz	Oil Wick	2
20	35178 D	Feder	Spring	2
21	666-65	Ölfilz	Oil Wick	2
22	666-118	Ölfilz	Oil Wick	2
23	666-111	Ölfilz	Oil Wick	2
24	666-179	Stift	Pin	2
25	22539 H	Verschlußschraube	Plug Screw	1
26	52836 R	Buchse	Bushing	1
27	52890 C	Buchse	Bushing	2
28	51290 T	Hauptachsbuchse Mitte	Main Shaft Bushing	1
29	52836 P	Buchse	Bushing	2
30	660-136	Ölrohr	Oil Tube	1
31	258 A	Mutter	Nut	1
32	52894 AK	Ölrohr	Oil Tube	1
33	22560 B	Schraube	Screw	1
34	52894 AB	Ölrohrhalter	Oil Tube Holder	1
35	52794 G	Ölrohr	Oil Tube	1
36	90	Schraube	Screw	2
37	51257 AA	Buchse	Bushing	1
38	51254 D	Buchse	Bushing	1
39	51254 C	Buchse	Bushing	1
40	51242 S	Buchse	Bushing	1
41	51244 M	Buchse	Bushing	1
42	52894 AM	Ölrohr	Oil Tube	1
43	6042 A	U'Lagscheibe	Washer	1
44	258 A	Mutter	Nut	1
45	51242 R	Buchse	Bushing	1
46	51242 Z	Buchse	Bushing	1
47	21657 X	Buchse f. Fadenspannerachse	Front Looper Drive Lever Shaft Bushing	1
48	52891 B	Hauptachsbuchse	Main Shaft Bushing	1
49	51290 R	Buchse	Bushing	1
50	G 50-434	Ölstandsauge	Lucite Oil Gauge	1
51	G 51336 A	Buchse	Bushing	1
52	52883 R	Buchse f. Nadelhebelachse	Foot Lifter Lever Bushing	1
53	667 C-8	Stift	Pin	2
54	51295 B	Gummi-Isolator	Maunting Isolator	5
55	39595	Gummi-Isolator	Maunting Isolator	1
56	51493 BK	Ölsieb	Lint Filter Screen	1
57	22571	Schraube	Screw	2
58	421 E	Haken	Hook	1
59	51493 BC	Zugstange	Lifter Link	1
60	22889 C	Verschlußschraube	Plug Screw	2
61	22889 D	Verschlußschraube	Plug Screw	1



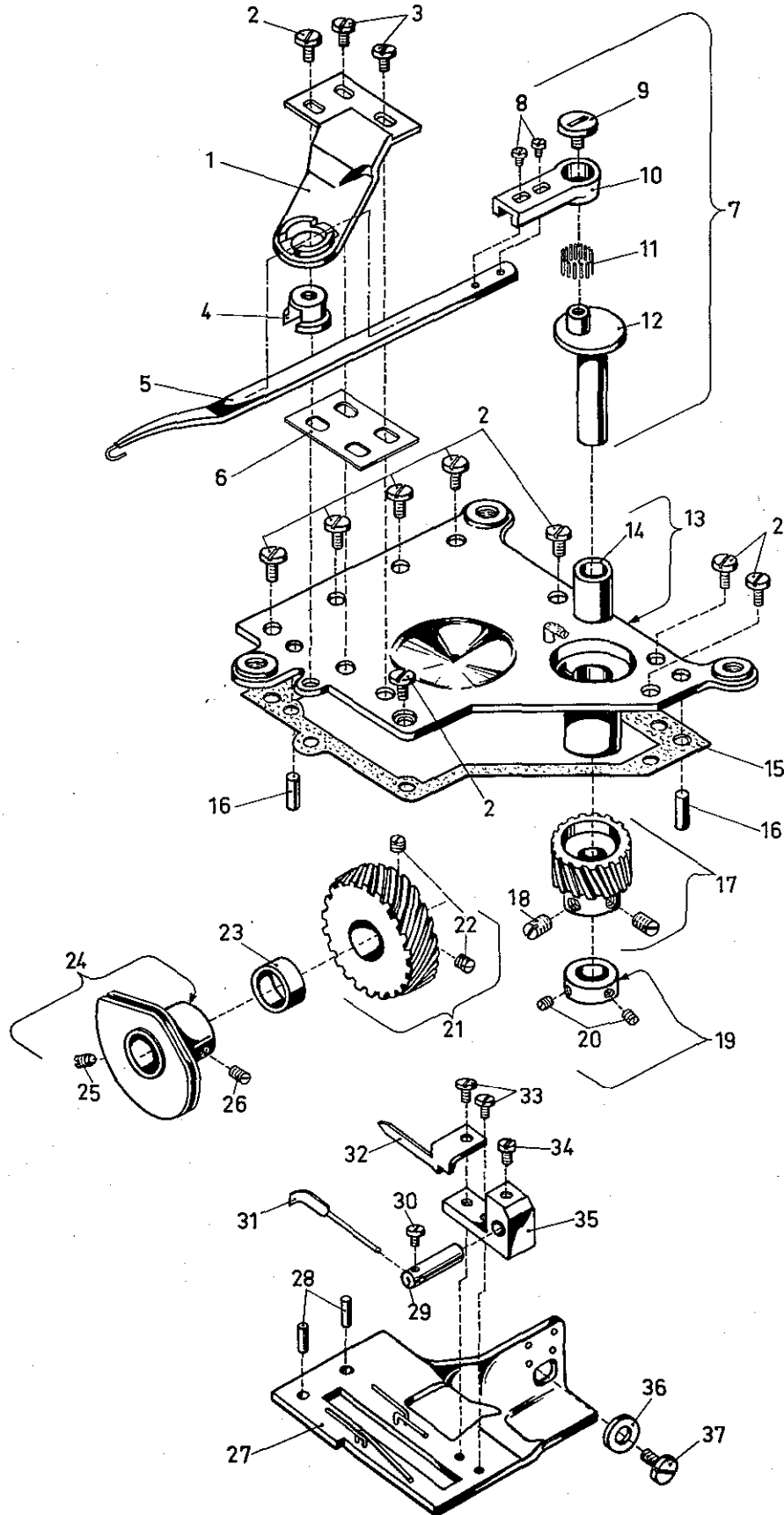
<u>Pos. Nr.</u>	<u>Teil Nr.</u>	<u>Bezeichnung</u>	<u>Description</u>	<u>Anzahl</u>
<u>Ref. No.</u>	<u>Part No.</u>			<u>Am't. Req.</u>
1	22729	Schraube	Screw	1
2	51243 C	Führungsgabel	Guide Fork	1
3	29105 Z	Greiferantriebsexzenter kompl.	Looper Drive Lever Eccentric Assembly	1
4	22559 A	Schraube	Screw	2
5	22559 B	Schraube	Screw	2
6	22894 C	Schraube	Screw	4
7	22894 D	Spitzschraube	Eccentric Spot Screw	1
8	22852 A	Schraube	Screw	1
9	81	Schraube	Screw	1
10	51242 M	Scheibe	Washer	1
11	51242 Y	Greiferweg-Antriebsrahmen	Looper Drive Lever Rocker	1
12	52841 J	Mutter	Nut	1
13	51242 M	Scheibe	Washer	1
14	52841 G	Spannungsschraube	Locking Stud	1
15	12982	Gegenmutter	Nut	1
16	51242 P	Greiferantriebsachse	Looper Drive Lever Shaft	1
17	22883 A	Verschlußschraube	Plug Screw	1
18	51242 L	Anlaufscheibe	Thrust Washer	2
19	51493 BP	Pumpenkegelrad auf Hauptwelle	Oil Pump Driving Gear	1
20	531	Schraube	Screw	2
21	29476 FF	Kurbelwelle kompl.	Crank Shaft Assembly	1
		Besteht aus:	includes:	
		1-51216 J Lagerschale	1-51216 J Bearing	1
		28-51216 M Lagernadel	28-51216 M Needle Roller	28
		1-51222 D Kurbelwelle	1-51222 D Crank Shaft	1
22	51216 M	Lagernadel	Needle Roller	28
23	51247	Ausgleichsgewicht	Counterweight	1
24	22894 J	Schraube	Screw	2
25	51147	Stellring	Adjusting Collar	1
26	95	Schraube	Screw	2
27	22569 B	Schraube	Screw	3
28	52921 B	Handrad	Pulley	1
29	22894 G	Schraube	Screw	2
30	56	Nadelstangenmutter	Needle Clamp Nut	1
31	51217 C	Nadelstange	Needle Bar	1
32	G 196	Nadelanschlag	Needle Guard	1
33	22585 A	Senkschraube	Screw	1
34	652 C-9	Zahnscheibe	Eyelet Lock Washer	1
35	22768	Schraube	Screw	1
36	51258 A	Fadenführung auf Nadelstange	Needle Bar Thread Eyelet	1
37	29348 P	Nadelhebel kompl.	Needle Lever Assembly	1
38	51254 H	Nadelstangenmitnehmer	Needle Bar Connection	1
39	22562 A	Schraube	Screw	1
40	54	Verbindungsgelenk	Needle Bar Connection Link	1
41	78	Senkschraube	Screw	1
42	51054	Kon. Gelenkstift	Link Pin	2
43	666-149	Öldocht	Lubricating Felt	1
44	77	Schraube	Screw	1
45	51215 J	Nadelhebel	Needle Lever	1
46	51250 A	Buchse	Bushing	1
47	666-170	Filz	Felt Wick	1
48	51250 E	Nadelhebelachse	Needle Lever Stud	1
49	719	Schraube	Screw	2
50	22586 R	Schraube	Screw	1
51	51250 F	Dichtung	Gasket	1
52	51250 D	U'Lagscheibe	Washer	1
53	660-212	Ölabstreifring	Oil Seal Ring	2
54	51150	Anschlagbuchse	Needle Lever Thrust Collar	1
55	29066 R	Kugellager kompl.	Needle Lever Connecting Rod Ball Assembly	
		Besteht aus:	includes:	
		1-51216 K Lagerschale	1-51216 K Bearing	1
		1-51216 L Kugel	1-51216 L Ball	1
56	22559 G	Schraube	Screw	2
57	51216 N	Scheibe	Washer	1
58	51216 P	Mutter	Nut	1
59	51216 G	Nadelhebelverbindungsstange	Needle Lever Connecting Rod	2
60	22768	Schraube	Screw	1
61	51258	Fadenführung	Eyelet	1
62	51190 D	Dichtung	Gasket	1
63	660-202	Dichtungsring f. Handrad	Oil Seal Ring	1



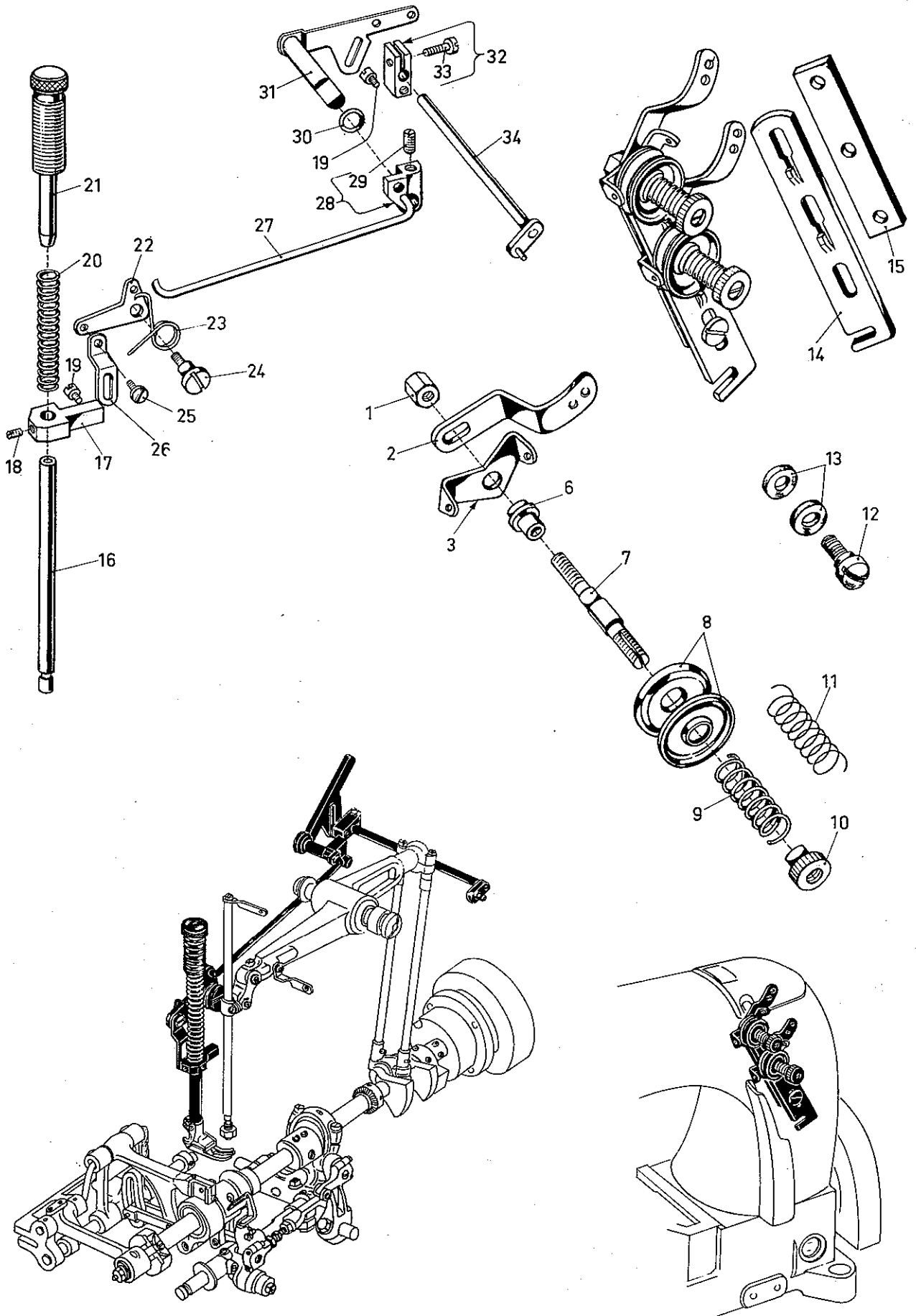
<u>Pos. Nr.</u>	<u>Teil Nr.</u>	<u>Bezeichnung</u>	<u>Description</u>	<u>Anzahl</u>
<u>Ref. No.</u>	<u>Part No.</u>			<u>Amt. Req.</u>
1	51242 W	Greiferantriebshebel	Looper Drive Lever	1
2	22811 B	Schraube	Screw	1
3	22894 H	Schraube	Screw	1
4	12538	Mutter	Nut	1
5	51241 K	Greiferkugellager und Verbindungsstange, rechts, kompl.	Looper Connecting Rod Ball Joint, right, compl.	1
6	56341 G	Blattfeder	Spring	1
7	G 50-430	Stift für Feder	Pin for Spring	1
8	55241 D	Greiferantriebsstange	Looper Drive Rod	1
9	35853 V-156	Scharnierstift	Hinge Pin	1
10	660-310	Sicherungsring	Truarc Ring	2
11	51241 H	Lagerschale	Bearing	1
12	55241 B	Kugelschraube	Ball Screw	1
13	51741 E	Anlaufscheibe	Thrust Washer	1
14	18	Mutter	Nut	1
15	51240 D	Greiferverbindungsstange	Looper Connecting Rod	1
16	269	Mutter	Nut	1
17	55241 N	Greiferkugellager links kompl.	Looper Connecting Rod Ball Joint left	1
18	55241 P	Lagerschale	Bearing	1
19	55241 Q	Kugelschraube	Ball	1
20	29192	Greiferhebel kompl.	Looper Lever compl.	1
21	22829	Schraube	Screw	1
22	258 A	Mutter	Nut	1
23	15465 F	Konus	Looper Rocker Cone	1
24	88	Schraube	Screw	2
25	51213	Greiferhebel	Looper Rocker	1
26	51745	Konusbolzen	Looper Rocker Cone Stud	1
27	18	Mutter	Nut	1
28	73	Befestigungsschraube f. Greifer	Screw for Looper	1
29	52825 D	Halter f. vorderen Nadelanschlag kompl.	Holder for front Needle Guard compl.	1
30	22596 B	Schraube	Screw	2
31	22563	Schraube	Screw	2
32	51325	Nadelanschlag vorn	Looper Needle Guard	1
33	51244 L	Anlaufscheibe	Thrust Washer	2
34	51246	Mutter f. Konusbolzen	Looper Rocker Stud Nut	1
35	52444 B	Greiferhebelrahmen	Looper Rocker Frame	1
36	98	Schraube	Screw	1
37	96	Schraube	Screw	1
38	77	Schraube	Screw	1
39	51244 B	Greiferseitweghebel	Looper Rocker Shaft Arm	1
40	22519 H	Schraube	Screw	1
41	51308	Greifer	Looper	1
42	51144	Greiferhebelachse	Looper Rocker Shaft	1
43	55244 G	Bolzen f. Stellring	Locking Stud	1
44	51244 N	Stellring auf Greiferachse	Looper Rocker Shaft Clamp Collar	1
45	20	Scheibe	Washer	1
46	18	Mutter	Nut	1
47	29476 DV	Greiferseitwegexzenter kompl.	Looper Avoid Eccentric Assembly	1
48	51145 A	Gelenk mit Nadellager	Eccentric Bearing	1
49	51406	Exzenter	Eccentric	1
50	96	Schraube	Screw	1
51	51236 A	Gelenkstift	Link Pin	1
52	666-149	Öldocht	Lubricating Felt	1
53	G 51322 BD	Hauptwelle	Main Shaft	1



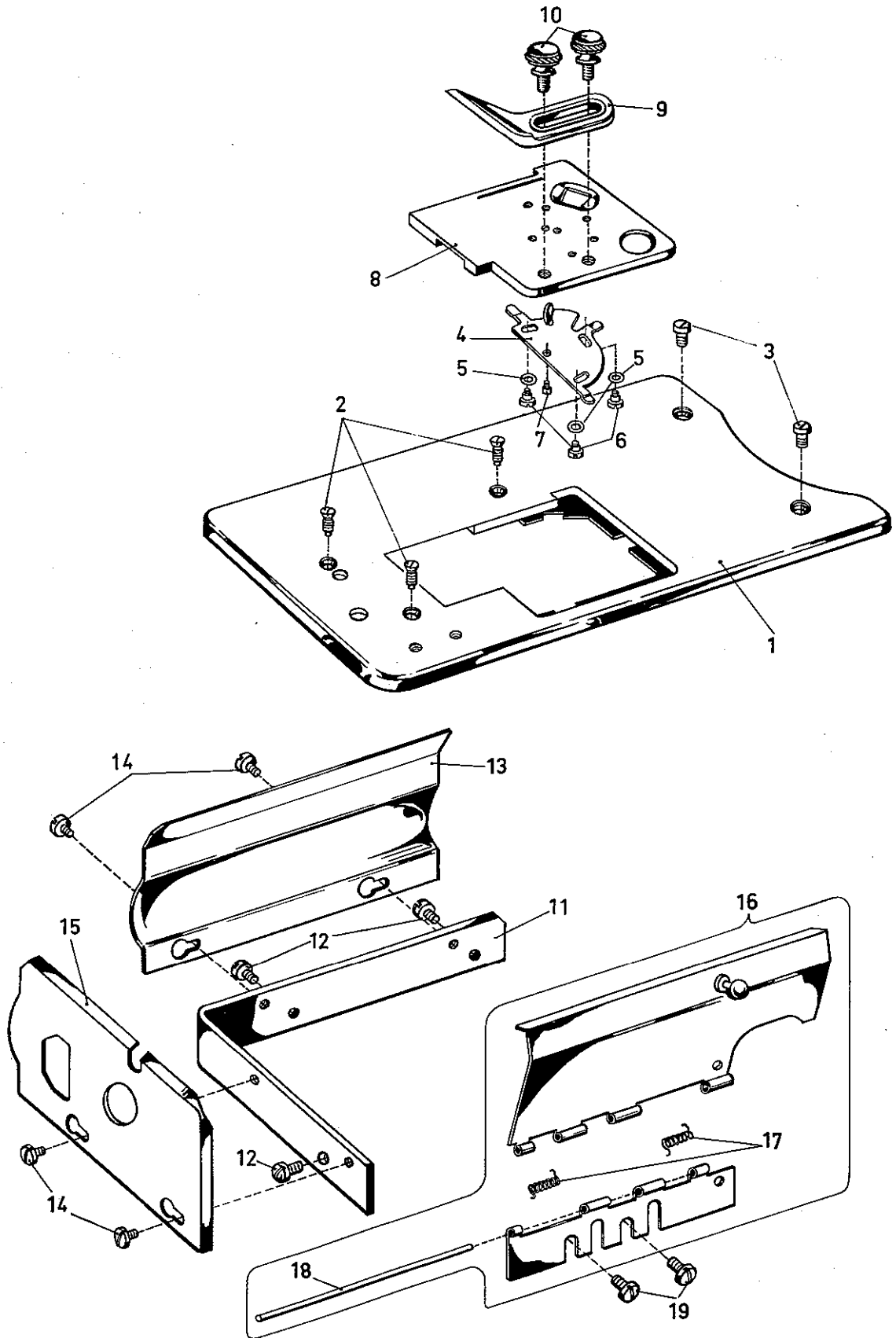
<u>Pos. Nr.</u>	<u>Teil Nr.</u>	<u>B e z e i c h n u n g</u>	<u>D e s c r i p t i o n</u>	<u>Anzahl</u>
<u>Ref. No.</u>	<u>Part No.</u>			<u>Amt.Reg.</u>
1	G 29476 BA	Transport kompl.	Feed mechanism compl.	1
2	G 51333	Transportantriebshebel mit Kulisse	Feed Rocker with Cam	1
4	98	Schraube	Screw	5
5	G 61436 C	Gleitstein	Cam Follower	1
6	88 B	Schraube	Screw	1
7	482	Stelling	Adjusting Collar	3
8	G 51335	Transportrahmen	Feed Rocker	1
9	8 A	Transportachse	Feed Rocker Shaft	1
10	51134 R	Filzhalter	Lubricating Felt Guard	1
11	51134 P	Filz	Felt-Wick	1
12	51134 C	Transporteurträgerachse	Feed Bar Shaft	1
13	G 51334	Transporteurträger kompl.	Feed Bar compl.	1
14	G 51334 A	Transporteurträger	Feed Bar	1
15	538	Schraube	Screw	1
16	51134 J	Scheibe	Washer	1
17	258 A	Mutter	Nut	1
18	22863	Schraube	Screw	1
19	G 51134 H	Transporteurhalter	Feed Dog Holder	1
20	22560 B	Schraube	Screw	1
21	77	Schraube	Screw	1
22	HA 73 B	Schraube	Screw	1
23	G 51336 B	Bolzen im Transporteurträger	Feed Bar Stud	1
24	96505	Bolzen im Kulissenstein	Stud for Cam Follower	1
25	G 51336	Transportantriebsgabel	Feed Bar Link	1
26	99284	Ansatzschraube	Shoulder Screw	1
27	G 61433 A	Gelenk	Link	1
28	G 51346	Steuerhebel, innen	Link Connection	1
29	93	Schraube	Screw	1
30	G 51346 A	Bolzenhebel	Lever with Stud	1
31	G 50-553	Bolzen	Stud	1
32	G 51334 B	Achse für Verbindungsstange	Shaft for Feed Rocker Arm	1
33	G 51235	Verbindungsstange kompl.	Feed Rocker Arm compl.	1
34	G 51235 A	Verbindungsstange	Feed Rocker Arm	1
35	22565 C	Schraube	Screw	2
36	51236 F	Buchse	Bushing	1
37	660-169	Nadellager	Needle Bearing	1
38	20	Scheibe	Washer	1
39	269	Mutter (Linksgewinde)	Nut (left thread)	1
40	51236 G	Transportgelenkbolzen	Feed Crank Stud	1
41	82	Schraube	Screw	1
42	G 51322 BD	Hauptwelle	Main Shaft	1
43	G 29476 DR	Transporthubexzenter	Feed Lift Eccentric Assembly	1
44	51142 C	Exzenter	Eccentric	1
45	96	Schraube	Screw	1
46	G 51145 A	Gelenk mit Nadellager	Eccentric Bearing	1
48	666-149	Öldocht	Oil Wick	1
49	51236 A	Gelenkstift	Link Pin	1
50	G 51345 C	Handhebel	Handle	1
51	22894 J	Schraube	Screw	2
52	G 51338 B	Lagerbock rechts	Actuating Shaft Bracket right	1
53	136 A	Schraube	Screw	4
54	G 50-497	Stift	Pin	2
55	460	Stelling	Adjusting Collar	1
56	374	Schraube	Screw	1
57	G 51345	Steuerwelle	Actuating Shaft	1
58	53373	Mutter	Nut	2
59	G 51338 A	Buchse	Bushing	1
60	G 51338	Lagerbock links	Actuating Shaft Bracket, left	1
61	G 51348	Anschlagring	Thrust Collar	2
62	136	Schraube	Screw	2
63	G 50-497	Stift	Pin	2
64	15872 F	Zugfeder	Spring	1
65	G 51347	Federhalter	Spring Bracket	1
66	G 51347 A	Bolzen f. Federhalter	Stud for Spring Bracket	1
67	7947	Mutter	Nut	1
68	22562 A	Schraube	Screw	2
69	G 51345 A	Steuerhebel außen	Link Lever	1
70	22528	Schraube	Screw	1
71	G 51345 B	Lenker	Link	1
72	99276	Schraube	Screw	2



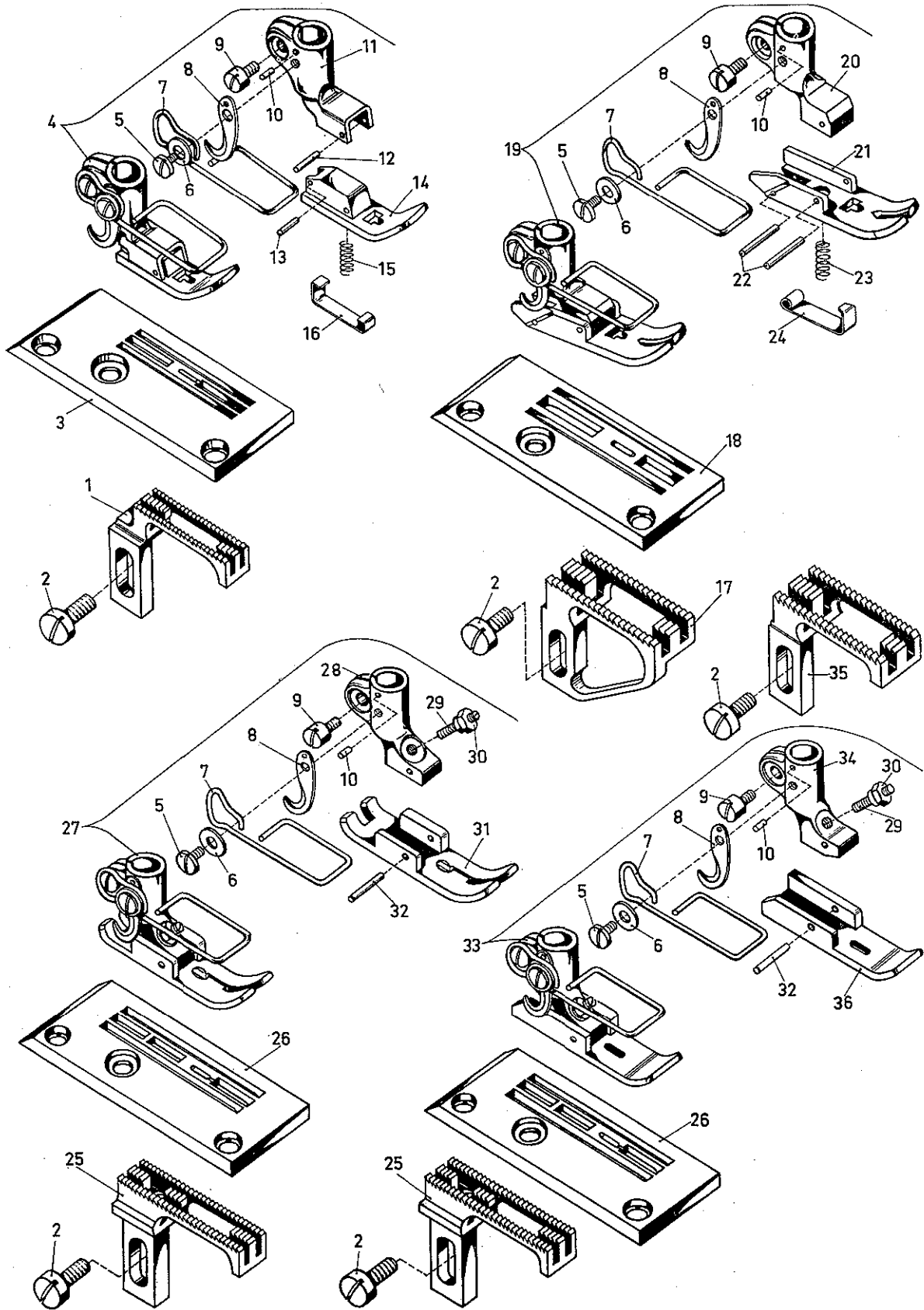
<u>Pos. Nr.</u>	<u>Teil Nr.</u>	<u>B e z e i c h n u n g</u>	<u>D e s c r i p t i o n</u>	<u>Anzahl</u>
<u>Ref. No.</u>	<u>Part No.</u>			<u>Amt. Req.</u>
1	51351 G	Halter f. Führung	Fulcrum Bearing Bracket	1
2	22585 A	Schraube	Screw	9
3	22570 A	Schraube	Screw	2
4	51351 F	Führung	Eyelet	1
5	51351 E	Schlingenrückhalter	Loop Retainer Hook	1
6	51351 J	Abstandsscheibe	Shim (as required)	1
7	29126 DR	Kurbelantrieb kompl.	Crank Drive Assembly	1
8	604	Schraube	Screw	2
9	22757 F	Schraube	Screw	1
10	51351 D	Gelenk	Link	1
11	61451 D	Lagernadeln	Needle Bearing Rollers	16
12	51351 B	Kurbel f. Schleifenrückhalter	Loop Retainer Driving Crank	1
13	51382	Oberer Deckel f. Ölkammer	Oil Reservoir Top Cover	1
14	51351 C	Buchse	Crank Bushing	1
15	51382 A	Dichtung	Gasket	1
16	667 C-8	Stift	Pin	2
17	51351 A	Zahnrad, getrieben	Loop Retainer Driven Gear	1
18	22580 E	Schraube	Screw	2
19	39147 D	Stellring	Adjusting Collar	1
20	88	Schraube	Screw	2
21	51351	Zahnrad, treibend	Loop Retainer Driven Gear	1
22	98	Schraube	Screw	2
23	51351 H	Zwischenring	Drive Gear Spacer	1
24	51423 C	Fadenaufnehmer	Take-up	1
25	96	Schraube	Screw	1
26	22580 D	Schraube	Screw	1
27	51357 A	Fadenabzugsplatte	Cast-off Wire Support	1
28	50-216 BLK	Stift	Pin	2
29	51204 A	Halter f. Abzugsfinger	Retainer Finger Holder	1
30	22798 A	Schraube	Screw	1
31	51204	Fadenrückhaltefinger	Retainer	1
32	51204 B	Fadenabzugsfinger	Cast-off	1
33	J 87 J	Schraube	Screw	2
34	77	Schraube	Screw	1
35	51204 C	Halter f. Fadenabzugsfinger	Auxiliary Cast-off Support	1
36	21657 E	Scheibe	Washer	1
37	22528	Schraube	Screw	1
38	51311	Fadenabzugsdraht	Loop Retaining Wire	1



<u>Pos. Nr.</u> <u>Ref. No.</u>	<u>Teil Nr.</u> <u>Part No.</u>	<u>B e z e i c h n u n g</u>	<u>D e s c r i p t i o n</u>	<u>Anzahl</u> <u>Amt. Req.</u>
1	43266	Mutter	Nut	1
2	51491 C	Fadeneinführung	Thread Lead-in Guid	2
3	51292 D	Fadenführung	Tension Thread Eyelet	2
6	51292 A	Fadenspannungshülse	Tension Post Ferrule	2
7	51292 G	Fadenspannungsbolzen	Tension Post	2
8	109	F'Sp'Scheibe	Tension Disc	4
9	51292 F-8	N'F'Sp'Feder	Tension Spring-Needle	1
10	51292 C	F'Sp'Mutter	Tension Nut	2
11	51292 F-2	Gr'F'Sp'Feder	Tension Spring-Looper	1
12	22598 C	Schraube	Screw	1
13	80557	Scheibe	Washer	2
14	21657-3	Fadenentspanner	Tension Disc Separator	1
15	52892	Fadenspannungsträger	Tension Post Support	1
16	51257 K	Drückerfußstange	Presser Bar	1
17	51257 M	Drückerfußverbindung u. Führung	Presser Bar Connection and Guide	1
18	531	Schraube	Screw	1
19	402	Ansatzschraube	Nipper Spring Screw	1
20	51256 C	Drückerfußfeder	Presser Bar Spring	1
21	51256 N	Drückerfuß-Führungsbuchse oben	Presser Springs Regulator	1
22	53783 L	Winkelhebel f. Lifter	Lifter Lever Bell Crank	1
23	52883 S	Feder f. Lifterhebel	Lifter Lever Bell Crank Spring	1
24	22557 B	Schraube	Screw	1
25	22758 C	Schraube	Screw	1
26	53783 A	Lifterhebelgelenk	Lifter Lever Link	1
27	53783 M	Verbindungsstange f. Lifter	Presser Foot Lifter Lever Connecting Rod	1
28	53783 N	Lifterhebel-Verbindungsstück	Lifter Lever internal	1
29	22537	Schraube	Screw	1
30	660-207	Ölabstreifring f. Lifterhebelbuchse	Oil Seal Ring	1
31	G 51283 H	Drückerfuß-Lifterhebel u. Spannungsöffner	Lifter Lever	1
32	21657 Y	Verbindungsstück	Tension Release Lever Shaft Connection	1
33	22596	Schraube	Screw	1
34	21657 W	Spannungsöffnerstange	Tension Release and Lifter Lever Shaft	1



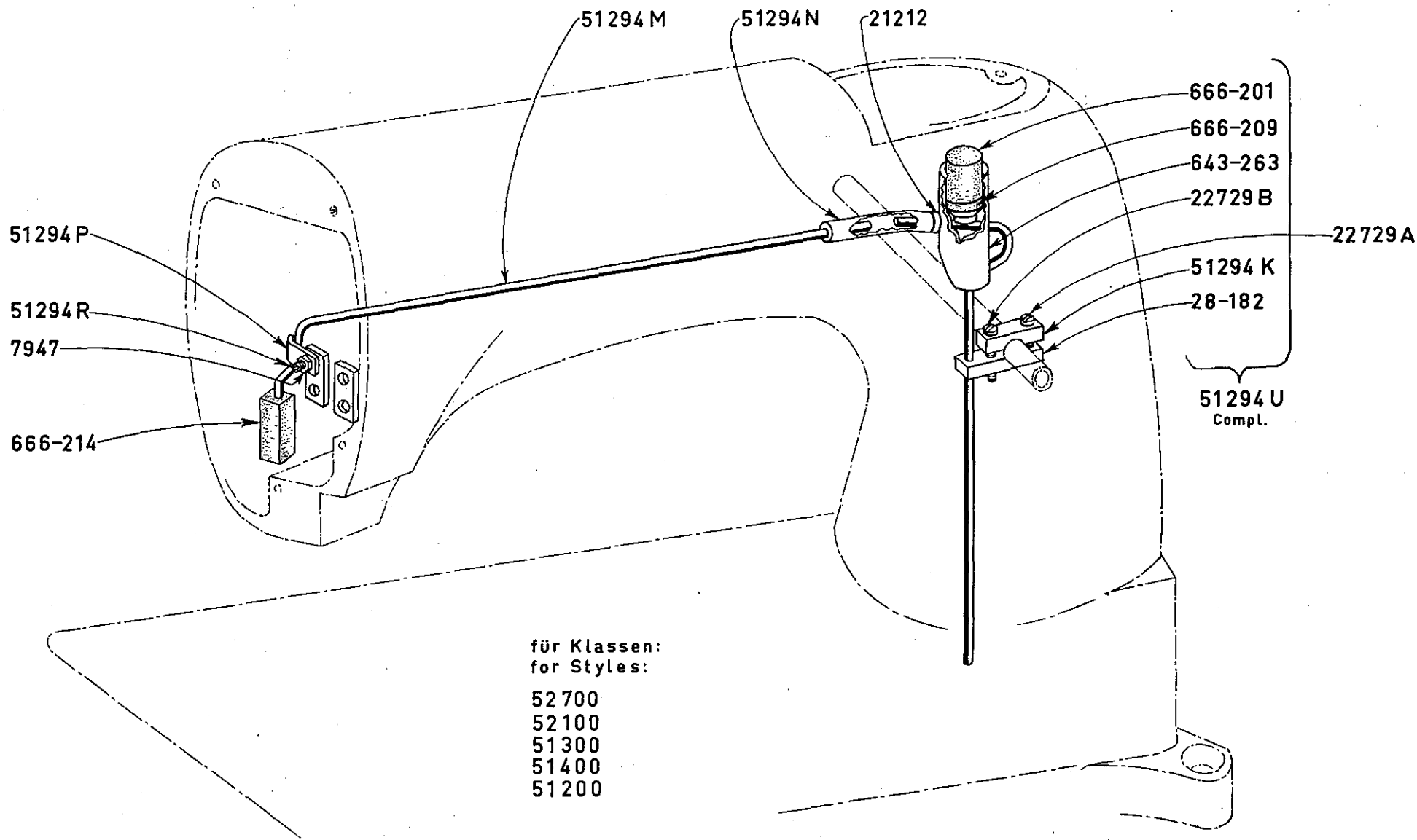
<u>Pos. Nr.</u> <u>Ref. No.</u>	<u>Teil Nr.</u> <u>Part No.</u>	<u>B e z e i c h n u n g</u>	<u>D e s c r i p t i o n</u>	<u>Anzahl</u> <u>Amt. Req.</u>
1	G 51301 D	Tischplatte	Cloth Plate	1
2	80	Schraube	Screw	3
3	22839 C	Schraube	Screw	2
4	51281 AC	Feder f. Tischplattendeckel	Cloth Plate Cover Spring	1
5	35772 H	Scheibe	Washer	3
6	22760 A	Schraube	Screw	3
7	22845 B	Schraube	Screw	1
8	51281 AS			
	-222	Tischplattendeckel	Cloth Plate Cover	1
9	24	Stoffanschlag	Edge Guide	1
10	25	Schraube	Screw	2
11	G 51382 BA	Winkel f. Abdeckblech	Bracket for Oil Shield	1
12	22848	Schraube	Screw	3
13	G 51381 BD	Abdeckblech hinten	Oil Shield rear	1
14	99295	Schraube	Screw	4
15	G 51381 BA	Abdeckblech links	Oil Shield left	1
16	G 51282 AJ	Abdeckblech vorn kompl.	Oil Shield front cpl.	1
17	51282 AK	Feder	Spring	2
18	52978 G	Stift	Pin	1
19	25 S	Schraube	Screw	2



<u>Pos. Nr.</u>	<u>Teil Nr.</u>	<u>Bezeichnung</u>	<u>Description</u>	<u>Anzahl</u>
<u>Ref. No.</u>	<u>Part No.</u>			<u>Amt. Req.</u>
1	G 51305 BA	Transporteur	Feed Dog	1
2	22528	Schraube	Screw	3
3	G 51324 BA	Stichplatte	Throat Plate	1
4	51320 N	Drückerfuß kompl.	Presser Foot compl.	1
5	22768	Schraube	Screw	3
6	41358	Scheibe	Washer	3
7	G 21695 P	Fingerschutz	Finger Protector	3
8	1741 B	Abschneidmesser	Chain Cutting Knife	3
9	91	Schraube	Screw	3
10	1741 A	Stift	Pin	3
11	G 51330 AK	Drückerfußnabe	Presser Foot Shank	1
12	1025104 (12,0 lg)	Stift 1,4 ^ø x 12,0 lg.	Pin 1,4 ^ø x 12,0 lg.	1
13	1025104 (8,0 lg)	Stift 1,4 ^ø x 8,0 lg.	Pin 1,4 ^ø x 8,0 lg.	1
14	G 51330 AL	Drückerfußsohle	Presser Foot Bottom	1
15	51330 W	Feder	Spring	1
16	51330 AM	Kettelplättchen	Presser Foot Yielding Section	1
17	G 51305 BE	Transporteur	Feed Dog	1
18	G 51324 BD	Stichplatte	Throat Plate	1
19	G 51320	Drückerfuß kompl.	Presser Foot compl.	1
20	G 51330 C	Drückerfußnabe	Presser Foot Shank	1
21	G 51330 A	Drückerfußsohle	Presser Foot Bottom	1
22	1025104 (15,5 lg)	Stift 1,4 ^ø x 15,5 lg.	Pin 1,4 ^ø x 15,5 lg.	2
23	51930	Feder	Spring	1
24	G 51330 B	Kettelplättchen	Presser Foot Yielding Section	1
25	G 51305 CA	Transporteur	Feed Dog	1
26	G 51324 CA	Stichplatte	Throat Plate	1
27	G 51320 KE	Drückerfuß kompl.	Presser Foot compl.	1
28	G 51330 D	Drückerfußnabe	Presser Foot Shank	1
29	22840 A	Schraube	Screw	1
30	51430 F	Mutter	Nut	1
31	G 51330 E	Drückerfußsohle	Presser Foot Bottom	1
32	1025108 (12,6 lg)	Stift 1,8 ^ø x 12,6 lg.	Pin 1,8 ^ø x 12,6 lg.	1
33	G 51320 CA	Drückerfuß kompl. ersetzt durch G 51320 KE	Presser Foot compl. replaced by G 51320 KE	1
34	G 51330 CB	Drückerfußnabe	Presser Foot Shank	1
35	G 51305 BD	Transporteur	Feed Dog	1
36	G 51330 CA	Drückerfußsohle	Presser Foot Bottom	1

ÖLSIPHON / OIL SIPHON

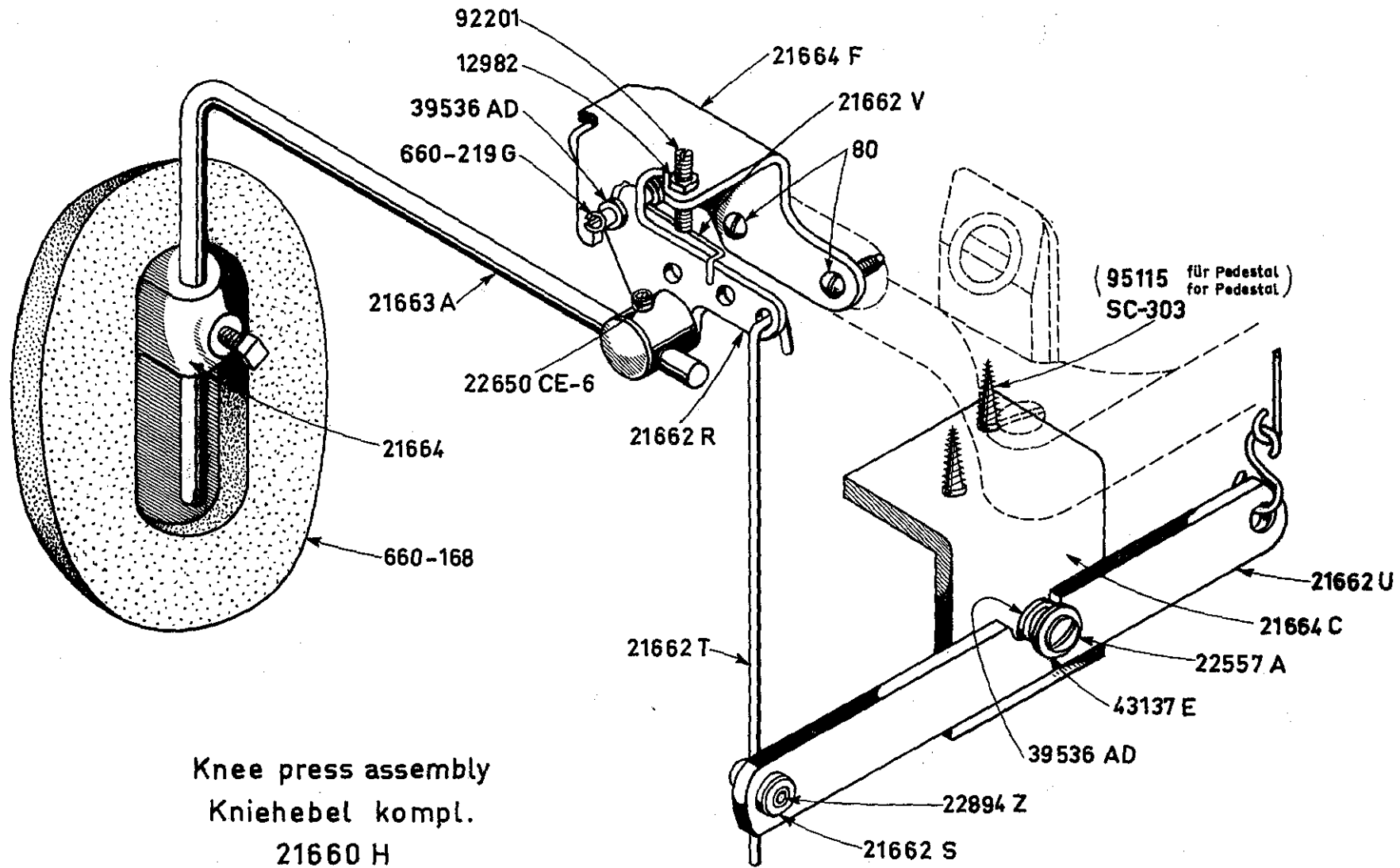
- 10 -



für Klassen:
for Styles:

- 52 700
- 52 100
- 51 300
- 51 400
- 51 200

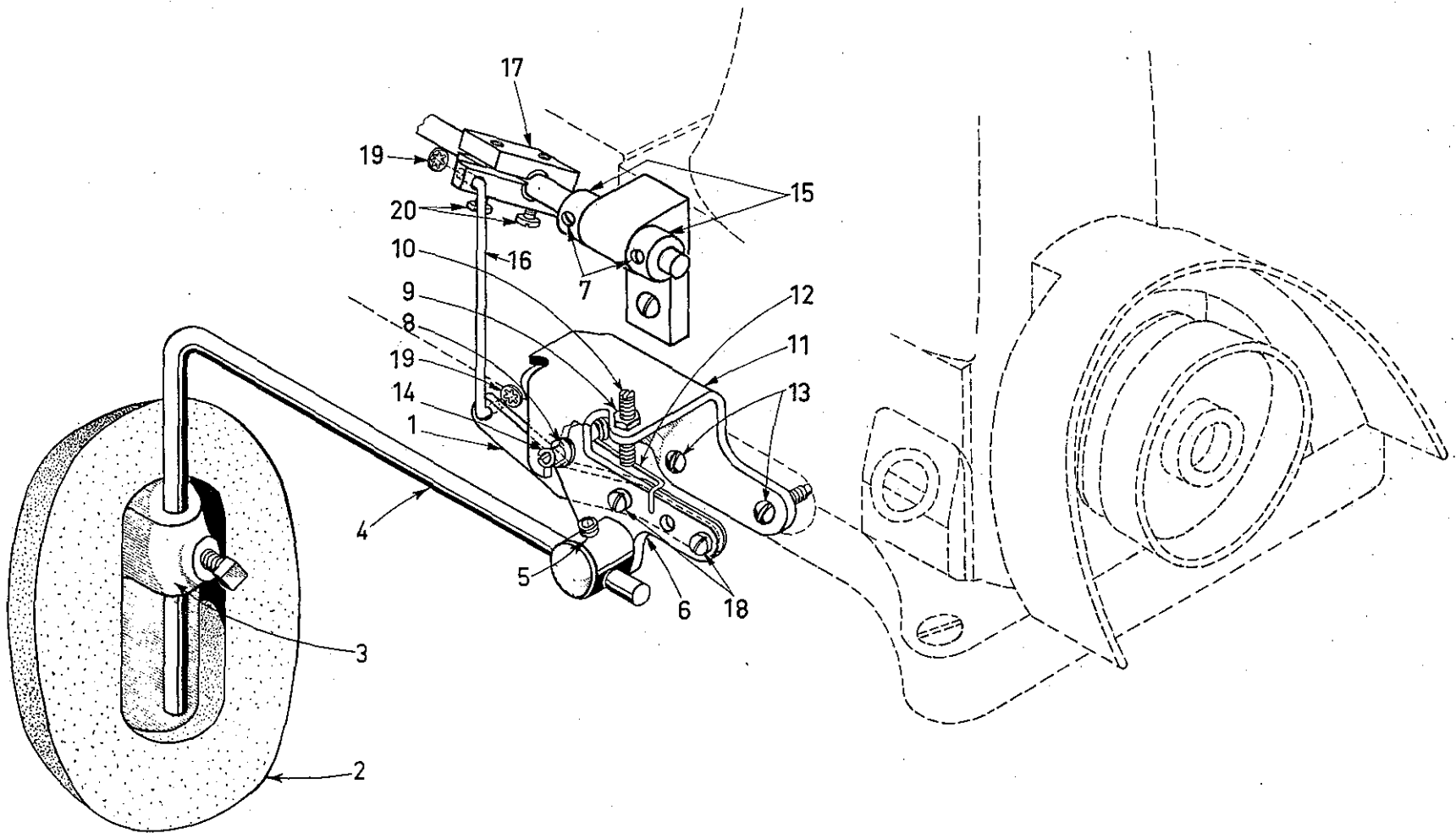
<u>Teil Nr.</u> <u>Part No.</u>	<u>B e z e i c h n u n g</u>	<u>D e s c r i p t i o n</u>	<u>Anzahl</u> <u>Amt. Req.</u>
28-182	Unterer Klemmbacken	Clamp, lower	1
643-263	Ölsyphon	Oil Siphon	1
666-201	Filzstopfen	Felt Plug	1
666-209	Filzscheibe	Felt Plug	1
666-214	Ölfilz	Felt Lint Filter	1
7947	Mutter	Nut	1
21212	Ring für Ölsyphonverbindung	Locking Ring, for oil siphon connection	1
22729 A	Schraube	Screw	1
22729 B	Schraube	Screw	1
51294 K	Oberer Klemmbacken	Clamp, upper	1
51294 M	Ölrohr	Oil Tube	1
51294 N	Ölrohrverbindung	Oil Tube Connection	1
51294 P	Klemme für Ölrohr	Oil Tube Clamp	1
51294 R	Schraube	Screw	1
51294 U	Ölsyphon kompl.	Oil Siphon Assembly	1



Knee press assembly
Kniehebel kompl.
21660 H

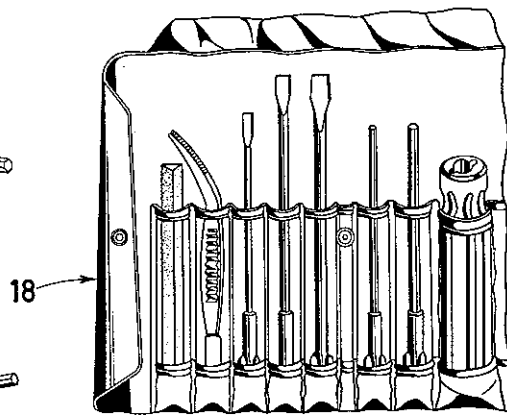
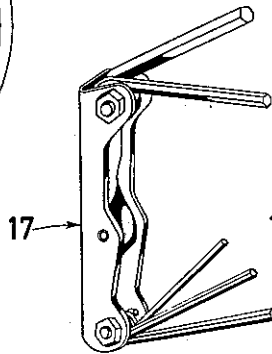
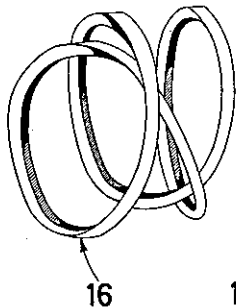
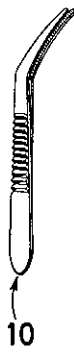
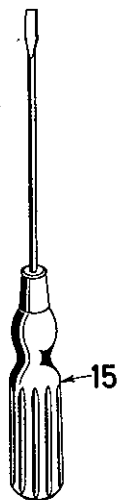
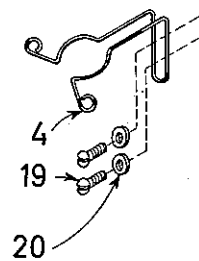
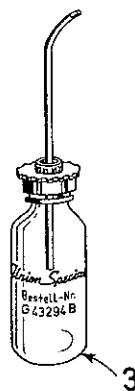
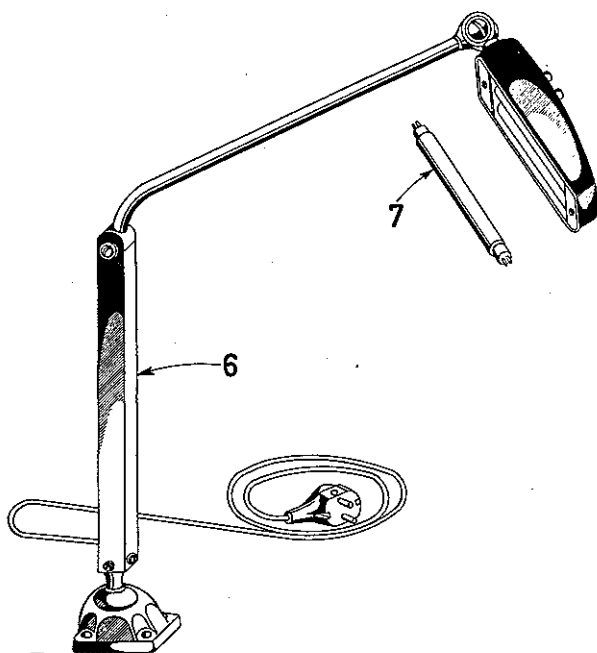
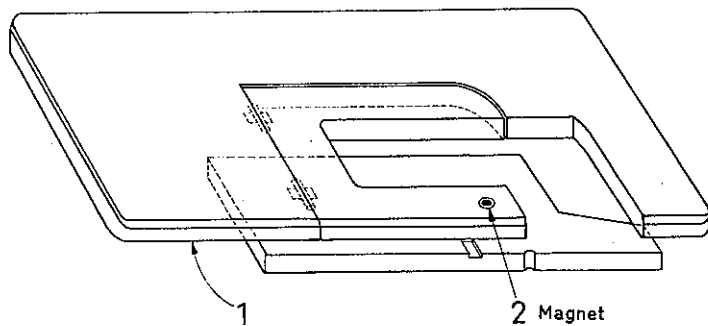
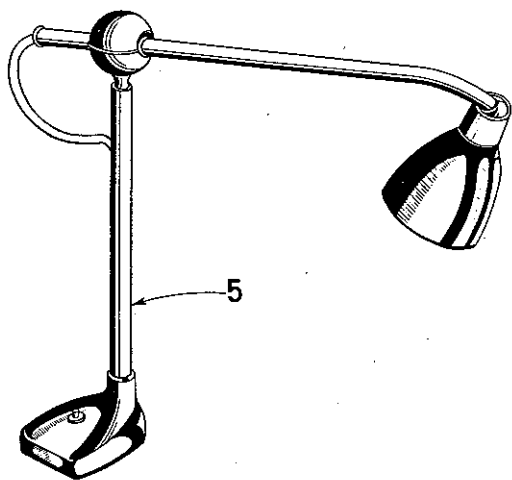
Zchg. Nr. 21278 -N
24.4.63 B

<u>Teil Nr.</u>	<u>B e z e i c h n u n g</u>	<u>D e s c r i p t i o n</u>	<u>Anzahl</u>
<u>Part No.</u>			<u>Amt. Req.</u>
21660 H	Kniehebel komplett	Knee press assembly	1
660-168	Gummipolster	Knee Press Plate Cushion	1
21664	Kniedruckscheibe	Knee Press Plate	1
21663 A	Hebelstange	Knee Press Plate Rod	1
22650 CE-6	Schraube	Screw	1
21662 R	Verbindungshebel	Connection Lever	1
660-219 G	Rollenbolzen	Roll Pin	1
39563 AD	Scheibe	Washer	1
12982	Mutter	Nut	1
92201	Einstellschraube	Adjusting Screw	1
21664 F	Kniehebelträger	Mounting Bracket	1
21662 V	Feder	Spring	1
80	Schraube	Screw	2
SC 303	Holzschraube	Wood Screw	2
21662 U	Lifterhebel	Knee Press Lever	1
21664 C	Winkelstück zur Kniehebelbefestigung	Bracket	1
22557 A	Schraube	Screw	1
43137 E	Scheibe	Washer	1
39536 AD	Scheibe	Washer	1
22894 Z	Schraube	Screw	1
21662 S	Verbindungsgelenk	Connection Link	1
21662 T	Verbindungsstange	Connection	1
95115	Schraube f. Pedestal	Screw for Pedestal	2



Kniehebel zum Einschalten des Rückwärtstransport.
Knee Press Assembly for Actuating Reverse Feed Mechanism.

<u>Pos. Nr.</u>	<u>Teil Nr.</u>	<u>Bezeichnung</u>	<u>Description</u>	<u>Anzahl</u>
<u>Ref. No.</u>	<u>Part No.</u>			<u>Amt. Req.</u>
1	51345	Betätigungshebel	Knee Press Actuating Lever	1
2	660-168	Gummipolster	Knee Press Plate Cushion	1
3	21664	Kniedruckscheibe	Knee Press Plate	1
4	21663 A	Hebelstange	Knee Press Plate Lever	1
5	22650 CE-6	Schraube	Screw	1
6	21662 R	Verbindungshebel	Knee Press Lifter Arm	1
7	22560 B	Schraube	Screw	1
8	39536 AD	Scheibe	Washer	1
9	12982	Mutter	Nut	1
10	92201	Einstellschraube	Screw	1
11	21664 F	Kniehebelträger	Mounting Bracket	1
12	21662 V	Feder	Spring	1
13	80	Schraube	Screw	2
14	660-219 G	Rollenbolzen	Roll Pin	1
15	460	Stellring	Collar	2
16	51345 A	Verbindungsstange	Connecting Link	1
17	51345 B	Klemmstück	Control Lever	1
18	22569 G	Schraube	Screw	2
19	660-283 C	Sicherungsring	Fastener	2
20	22516 A	Schraube	Screw	2



<u>Pos. Nr.</u>	<u>Teil Nr.</u>	<u>B e z e i c h n u n g</u>	<u>D e s c r i p t i o n</u>
<u>Ref. No.</u>	<u>Part No.</u>		
1	G 21371 BA	Tischplatte kompl. <u>Enthält:</u> 1-G 21371 BA-1 Tischplatte allein 1- 90640 BA Tischunterplatte 1- 999-7 Riegel 2- 8562 Filz 1-G 21371 GV-3 Stütze 1-G 21371 GV-8 Auflage 7- 95750 Ensatz (Gew.Einsatz) 8- 95290 Sechskantmutter 4- 95060 Sechskantschraube 12- 1021 U Unterlegscheibe 3- 95005 Sechskantschraube 4- 90561 B Holzschraube 2- 90561 A Holzschraube	Table Board compl. <u>Contains:</u> 1-G 21371 BA-1 Table Board 1- 90640 BA Underplate 1- 999-7 Bolt 2- 8562 Felt 1-G 21371 GV-3 Support 1-G 21371 GV-8 Rest for Hinged Table Board 7- 95750 Thread Bushing for fastening Underplate 8- 95290 Nut 4- 95060 Hexagon Screw 12- 1021 U Washer 3- 95005 Hexagon Screw 4- 90561 B Wood Screw 2- 90561 A Wood Screw
2	90710 A	Magnet auf Tischplatte	Magnet for Table Board
3	G 43294 B	Ölkanne	Oil Can
4	G 27-312	Ölkannenthalter	Oil Can Clamp
5	998-202	Nähleuchte	Light
6	998-204	Nähleuchte	Light
7	998-204 A	Leuchtstoffröhre 4 Watt f.Nähleuchte	Fluorescent Tube 4 W
8	90561	Holzsenkschraube zum Befestigen von Fadenständern, Bandrollenhaltern usw.	Wood Screw for Thread Stands, Tape Reels etc.
9	116	Mutterschlüssel 7,2 mm Schlüsselweite	Wrench 9/32"
10	118 B	Pinzette	Thread Tweezers
11	21338 B	Mutterschlüssel 12,7 mm Schlüssel- weite	Wrench 1/2"
12	21388	Mutterschlüssel 9,5 mm Schlüssel- weite	Wrench 3/8"
13	21388 W	Mutterschlüssel 7,2 mm Schlüssel- weite	Wrench 9/32"
14	21202	Schraubenzieher 5,5 mm breit	Screw Driver 1/8" wide
15	21201	Schraubenzieher 3 mm breit	Screw Driver 7/32" wide
16	90953 N-800	Keilriemen f. vollversenkte Aufstellung	Vee Belt for fully submerged installation
17	21388 AN	1 geschlossener Satz Innen-Sechskant- Schlüssel in Taschenmesserform	Socket Head Wrench Kit
18	G 21208	Werkzeugtasche	Tool-Bag
19	95652	Halbrundkopfschraube	Round Head Screw
20	20	Scheibe	Washer

AUF WELCHER SEITE FINDE ICH TEILE UND IHRE ABBILDUNGEN ?

NUMERICAL INDEX OF PARTS

<u>Teil Nr.</u>	<u>Seite</u>	<u>Teil Nr.</u>	<u>Seite</u>	<u>Teil Nr.</u>	<u>Seite</u>	<u>Teil Nr.</u>	<u>Seite</u>
<u>Part No.</u>	<u>Page</u>	<u>Part No.</u>	<u>Page</u>	<u>Part No.</u>	<u>Page</u>	<u>Part No.</u>	<u>Page</u>
8 A.....	5	531.....	2,3,7	21657 W.....	7	22760 A.....	8
18.....	4	538.....	5	21657 X.....	2	22768.....	3,9
20.....	1,4,5,13	539.....	1	21657 Y.....	7	22798 A.....	6
24.....	8	604.....	6	21660 H.....	11	22811 B.....	4
25.....	8	605 A.....	1	21662 R.....	11,12	22823 A.....	2
25 S.....	8	634-127 BLK...	2	21662 S.....	11	G 22823 B.....	2
M-25.....	9	643-263.....	10	21662 T.....	11	22829.....	4
G 27-312.....	13	652 C-9.....	3	21662 U.....	11	22839 C.....	8
28-182.....	10	660-136.....	2	21662 V.....	11,12	22840 A.....	9
50-216 BLK...	6	660-168.....	11,12	21663 A.....	11,12	22845 B.....	8
G 50-430.....	4	660-169.....	5	21664.....	11,12	22848.....	1,8
G 50-434.....	2	660-202.....	3	21664 C.....	11	22852 A.....	3
G 50-497.....	5	660-207.....	7	21664 F.....	11,12	22863.....	5
G 50-553.....	5	660-212.....	3	G 21695 P.....	9	22883 A.....	3
50-789.....	1	660-219 G.....	11,12	22513.....	1	22889 A.....	1
52 A.....	1	660-240.....	13	22519 H.....	4	22889 C.....	2
54.....	3	660-283 C.....	12	22528.....	5,6,9	22889 B.....	2
56.....	3	660-310.....	4	22537.....	7	22894 C.....	3
57 WB.....	1	666-65.....	2	22539 H.....	2	22894 D.....	3
57 WD.....	1	666-111.....	2	22539 R.....	2	22894 G.....	3
73.....	4	666-114.....	2	22541 B.....	1	22894 H.....	4
HA 73 B.....	5	666-118.....	2	22542.....	1	22894 J.....	3,5
77.....	3,4,5,6	666-149.....	3,4,5	22548.....	1	22894 Z.....	11
78.....	3	666-170.....	3	22557 A.....	11	29066 R.....	3
80.....	1,8,11,12	666-179.....	2	22557 B.....	7	29105 Z.....	3
81.....	3	666-201.....	10	22559 A.....	3	29126 DR.....	6
82.....	5	666-209.....	10	22559 B.....	3	29192.....	4
87.....	1	666-214.....	10	22559 G.....	3	29348 P.....	3
J 87 J.....	6	667-C-8.....	2,6	22560 B.....	2,5,12	29476 FF.....	3
88.....	4,6	719.....	3	22562 A.....	3,5	G 29476 BA.....	5
88 B.....	5	1741 A.....	9	22563.....	4	G 29476 DR.....	5
90.....	1,2	1741 B.....	9	22565 C.....	5	29476 DV.....	4
91.....	9	6042 A.....	2	22569 B.....	1,2,3	35178 D.....	2
93.....	1,5	7947.....	1,5,10	22569 G.....	12	G 35731 A.....	1
95.....	1,3	12538.....	4	22570 A.....	6	35772 H.....	8
96.....	4,5,6	12982.....	3,11,12	22571.....	2	39147 D.....	6
98.....	4,5,6	15438 C.....	1	22571 A.....	2	39536 AD.....	11,12
98 A.....	1	15465 F.....	4	22580 D.....	6	39563 AD.....	11
109.....	7	15872 F-5.....	5	22580 E.....	6	39582 L.....	1
116.....	13	21201.....	13	22585 A.....	3,6	39595.....	2
136.....	5	21202.....	13	22586 R.....	3	41358.....	9
136 A.....	5	G 21208.....	13	22596.....	7	41394 A.....	1
G 196.....	3	21212.....	10	22596 B.....	4	43137 E.....	11
258 A.....	2,4,5	21338 B.....	13	22598 C.....	7	43266.....	7
269.....	4,5	G 21371 BA.....	13	22650 CE-6.....	11,12	G 43294 B.....	13
SC 303.....	11	GB 21375 AH.....	1	22729.....	3	43296.....	1
374.....	5	21388.....	13	22729 A.....	10	51054.....	3
402.....	7	21388 W.....	13	22729 B.....	10	51134 C.....	5
421 E.....	2	21388 AN.....	13	22733 B.....	1	G 51134 H.....	5
460.....	5,12	21657-3.....	7	22757 F.....	6	51134 J.....	5
482.....	5	21657 E.....	6	22758 C.....	7	51134 P.....	5

AUF WELCHER SEITE FINDE ICH TEILE UND IHRE ABBILDUNGEN ?

NUMERICAL INDEX OF PARTS

<u>Teil Nr.</u>	<u>Seite</u>	<u>Teil Nr.</u>	<u>Seite</u>	<u>Teil Nr.</u>	<u>Seite</u>	<u>Teil Nr.</u>	<u>Seite</u>
<u>Part No.</u>	<u>Page</u>	<u>Part No.</u>	<u>Page</u>	<u>Part No.</u>	<u>Page</u>	<u>Part No.</u>	<u>Page</u>
51134 R.....5		51257 M.....7		G 51330 E.....9		51493 E.....2	
51142 C.....5		51257 AA.....2		G 51330 AK.....9		51493 K.....2	
51144.....4		51258.....3		G 51330 AL.....9		51493 AG.....2	
51145 A.....4		51258 A.....3		G 51330 CA.....9		G 51493 AG.....2	
G 51145 A.....5		51280 A.....1		G 51330 CB.....9		51493 AH.....2	
51147.....3		51280 J.....1		51330 AM.....9		51493 AK.....2	
51150.....3		51281 AC.....8		G 51333.....5		51493 AZ.....2	
51190 D.....3		51281 AS-222...8		G 51334.....5		51493 BC.....2	
51204.....6		51282 Y.....1		G 51334 A.....5		51493 BF.....2	
51204 A.....6		51282 Z.....1		G 51334 B.....5		51493 BG.....2	
51204 B.....6		51282 AC.....1		G 51335.....5		51493 BH.....2	
51204 C.....6		51282 AE.....1		G 51336.....5		51493 BJ.....2	
51213.....4		51282 AJ.....8		G 51336 A.....2		51493 BK.....2	
51215 J.....3		51282 AK.....8		G 51336 B.....5		G 51493 BP.....3	
51216 M.....3		G 51283 H.....7		G 51338.....5		51741 E.....4	
51216 G.....3		51290 R.....2		G 51338 A.....5		51745.....4	
51216 N.....3		51290 T.....2		G 51338 B.....5		51930.....9	
51216 P.....3		51291 A.....1		51345.....12		52444 B.....4	
51217 C.....3		51292 A.....7		51345 A.....12		52794 G.....2	
G 51235.....5		51292 C.....7		51345 B.....12		52825 D.....4	
G 51235 A.....5		51292 D.....7		G 51345.....5		52836 R.....2	
51236 A.....4,5		51292 F-2.....7		G 51345 A.....5		52836 P.....2	
51236 F.....5		51292 F-8.....7		G 51345 B.....5		52841 G.....3	
51236 G.....5		51292 G.....7		G 51345 C.....5		52841 J.....3	
51240 D.....4		51294 K.....10		G 51346.....5		52882 L.....1	
51241 H.....4		51294 M.....10		G 51346 A.....5		52882 M.....1	
51241 K.....4		51294 N.....10		G 51347.....5		52882 P.....1	
51242 L.....3		51294 P.....1,10		G 51347 A.....5		52882 U.....1	
51242 M.....3		51294 R.....1,10		G 51348.....5		52882 W.....1	
51242 P.....3		51294 U.....10		51351.....6		52882 Y.....1	
51242 R.....2		51295 B.....2		51351 A.....6		52882 AA.....1	
51242 S.....2		G 51301 D.....8		51351 B.....6		52882 AC.....1	
51242 W.....4		G 51305 BA.....9		51351 C.....6		52882 AD.....1	
51242 Y.....3		G 51305 BD.....9		51351 D.....6		52882 AE.....1	
51242 Z.....2		G 51305 BE.....9		51351 E.....6		52883 R.....2	
51243 C.....3		G 51305 CA.....9		51351 F.....6		52883 S.....7	
51244 B.....4		51308.....4		51351 G.....6		52890 C.....2	
51244 L.....4		51320 N.....9		51351 H.....6		52891 B.....2	
51244 M.....2		G 51320.....9		51351 J.....6		52892.....7	
51244 N.....4		G 51320 CA.....9		51357 A.....6		52894 AB.....2	
51246.....4		G 51322 BD.....5		G 51370 CA.....1		52894 AK.....2	
51247.....3		G 51322 BD.....4		51380 B.....1		52894 AM.....2	
51250 A.....3		G 51324 BA.....9		G 51381 BA.....8		52921 B.....3	
51250 D.....3		G 51324 BD.....1,9		G 51381 BD.....8		52958 B.....1	
51250 E.....3		G 51324 CA.....9		51382.....6		52978 G.....8	
51250 F.....3		G 51324 KE.....9		51382 A.....6		53373.....5	
51254 C.....2		51325.....4		G 51382 BA.....8		53783 A.....7	
51254 D.....2		51330 W.....9		51406.....4		53783 L.....7	
51254 H.....3		G 51330 A.....9		51423 C.....6		53783 M.....7	
51256 C.....7		G 51330 B.....9		51430 F.....9		53783 N.....7	
51256 N.....7		G 51330 C.....9		51491 C.....7		55241 B.....4	
51257 K.....7		G 51330 D.....9		51493 D.....2		55241 D.....4	

AUF WELCHER SEITE FINDE ICH TEILE UND IHRE ABBILDUNGEN ?

NUMERICAL INDEX OF PARTS

<u>Teil Nr.</u>	<u>Seite</u>	<u>Teil Nr.</u>	<u>Seite</u>	<u>Teil Nr.</u>	<u>Seite</u>	<u>Teil Nr.</u>	<u>Seite</u>
<u>Part No.</u>	<u>Page</u>	<u>Part No.</u>	<u>Page</u>	<u>Part No.</u>	<u>Page</u>	<u>Part No.</u>	<u>Page</u>
55241 N.....4		G 61433 A.....5		90710 A.....13		96505.....5	
55241 P.....4		G 61436 C.....5		90953 N-800....13		99276.....5	
55241 Q.....4		61451 D.....6		92201.....11,12		99284.....5	
55244 G.....4		80557.....7		95115.....11		99295.....8	
56341 G.....4		90561.....13		95652.....13		35853.....4	

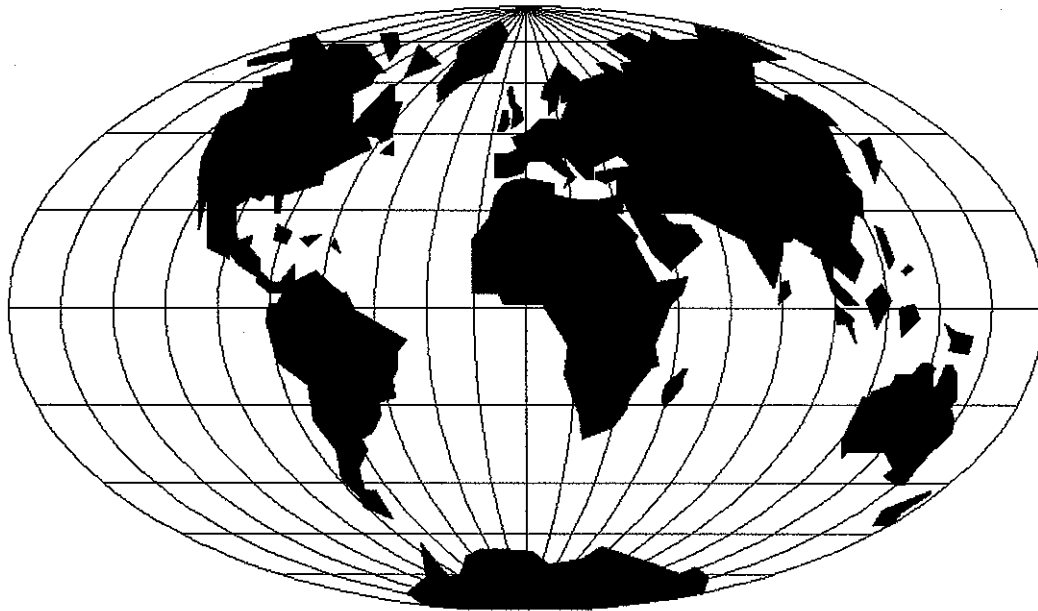
1. The first part of the document discusses the importance of maintaining accurate records of all transactions and activities. It emphasizes that this is crucial for ensuring transparency and accountability in the organization's operations.

2. The second part of the document outlines the various methods and tools used to collect and analyze data. It highlights the need for consistent data collection procedures and the use of advanced analytical techniques to derive meaningful insights from the data.

3. The third part of the document focuses on the role of technology in data management and analysis. It discusses how modern software solutions can streamline data collection, storage, and processing, thereby improving efficiency and accuracy.

4. The fourth part of the document addresses the challenges associated with data management, such as data quality, security, and privacy. It provides strategies to mitigate these risks and ensure that the data remains reliable and secure throughout its lifecycle.

5. The fifth part of the document concludes by summarizing the key findings and recommendations. It stresses the importance of ongoing monitoring and evaluation to ensure that the data management processes remain effective and aligned with the organization's goals.



WORLDWIDE SALES AND SERVICE

Union Special Corporation maintains sales and service facilities throughout the world. These offices will aid you in the selection of the right sewing equipment for your particular operation. Union Special Corporation representatives and service technicians are factory trained and are able to serve your needs promptly and efficiently. Whatever your location, there is a qualified representative to serve you.

Corporate Office: One Union Special Plaza
Huntley, IL 60142
Phone: 708•669•5101
Fax: 708•669•1096

European Distribution Center: Union Special GmbH
Raiffeisenstrasse 3
D-71696 Möglingen, Germany
Tel: 49•07141•247•0
Fax: 49•7141•247•100

Brussels, Belgium
Charlotte, N.C.
Commerce, CA
El Paso, TX
Hong Kong, China
Huntley, IL
Leicester, England
Lille, France
Miami, FL
Milan, Italy
Mission, TX
Möglingen, Germany
Montreal, Quebec
Osaka, Japan

Other Representatives throughout
all parts of the world.



Union Special
INDUSTRIAL SEWING EQUIPMENT